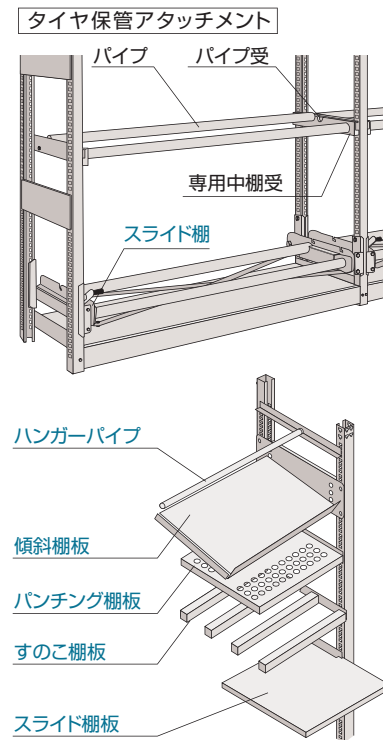
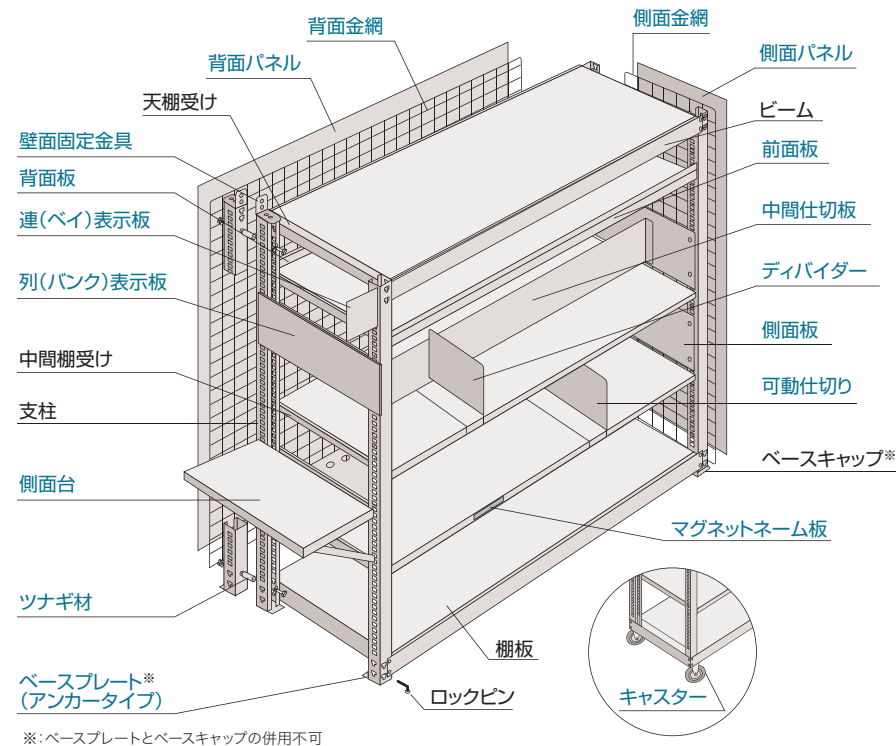


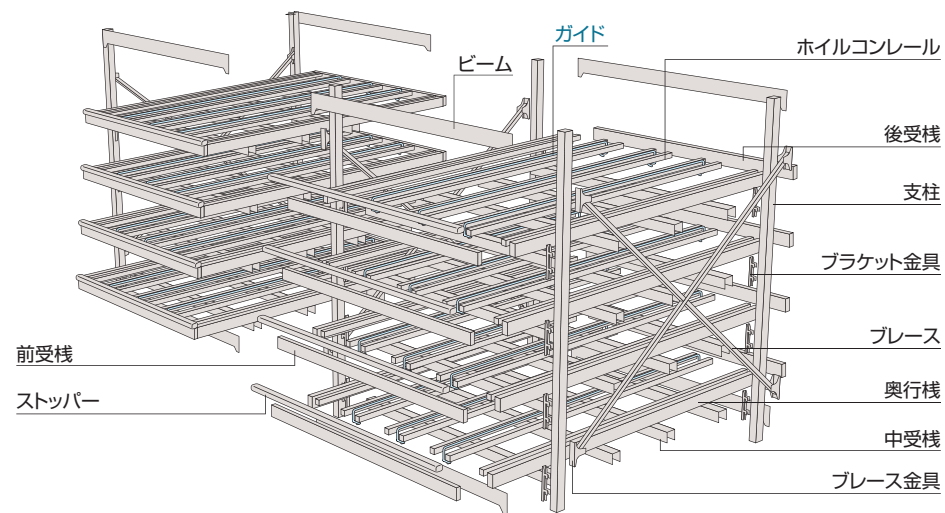
軽・中量ラック構成部品&オプション一覧

■ 構成部品 ■ オプション

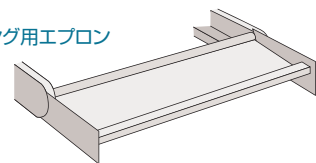


流動ラック構成部品&オプション一覧

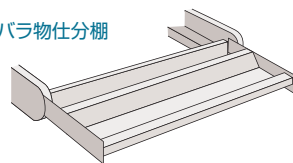
■ 構成部品 ■ オプション



ピッキング用エプロン



バラ物仕分棚



その他オプション

- ・支柱カードホルダー
- ・連表示板
- ・マグネットネーム板

注:一部特型のオプションを含みます。

**TOYOTA L&F** [Logistics & Forklift]、  
トヨタL&Fはあなたの物流ニーズにお応えします。

豊田自動織機 トヨタL&Fカンパニーは ISO9001, ISO14001 の認証を取得しています。

■ 本仕様は改良のため予告なく変更することがあります。

このカタログに関するお問い合わせはお近くの  
トヨタL&F取扱い販売店または下記までご連絡ください

お客様相談センター  
全国共通・フリーダイヤル ☎ 0120-35-0275  
オープン時間/月曜~金曜(除く祝祭日) 9:00~12:00 13:00~17:00

所在地 / 〒444-1393 愛知県高浜市豊田町2丁目1番地1  
株式会社 豊田自動織機 トヨタL&Fカンパニー

トヨタL&Fカンパニー  
www.toyota-lf.com

03011801 2602©

お客様の物流改善のニューパートナー

# Partner Rack

軽・中量ラック  
流動ラック

**TOYOTA L&F**

# 組み立てスムーズ、 段替え自在のタフなニューパートナー

さまざまな作業とスムーズに連携するパートナーラックの「軽・中量ラック/流動ラックシリーズ」。  
人と荷物にやさしく、頼もしいヨタL&Fならではの「なるほど」を満載して新登場。  
あらゆるニーズに対応する豊富なオプションなど使いやすさがひと味違います。



Partner Rackとの組み合わせで  
保管作業の効率アップ!

シンプル在庫管理システム  
**KEY 50-CO**  
Kaizen Easy Yourself Simple Operation & COnect

商品概要が動画でご覧いただけます

低コスト  
充実機能で低価格なパッケージソフト

かんたん  
簡単導入  
簡単操作

つながる  
倉庫内の管理・作業が  
システムでつながる

## 軽・中量ラック



[300kgタイプ]

### なるほど! Point 2 作業者、収容物にやさしい棚板

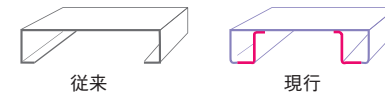
#### つぎめのないフラットな棚板



全面一体成形により、開口全面に継目のないフラットな棚板を採用。荷物の出し入れがよりスムーズです。

#### なめらか成形

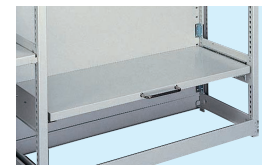
棚板裏面の角部をなめらかに成形。手積作業に配慮した構造のため、安心して作業が行えます。



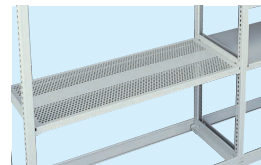
### なるほど! Point 3 豊富な棚板バリエーション&オプション

#### 豊富なオプション

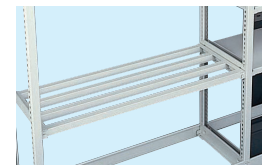
軽・中量ラックで業界初の「ハンチング棚板」「すのこ棚板」をはじめ、さまざまなタイヤサイズに対応した「タイヤ保管アタッチメント」など収容物に合わせて効率的な作業をサポートする仕分け・分類用のオプションを豊富にご用意いたしました。



スライド棚板



ハンチング棚板



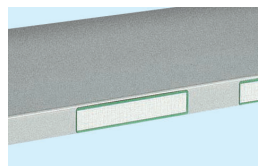
すのこ棚板



側面台



可動仕切



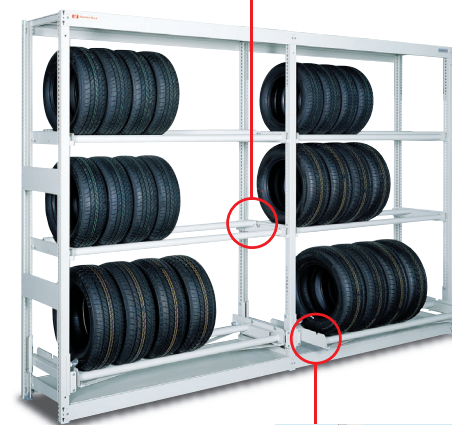
マグネットネーム板

#### タイヤ保管アタッチメント

既存の支柱がアンカータイプの軽・中量ラック(300/500kgタイプ)に装着が可能



ワンタッチで取付ピッチを変更可能



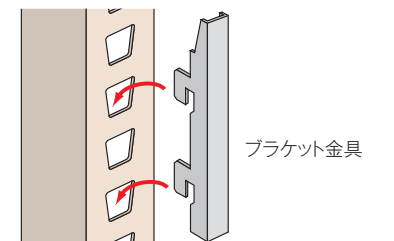
タイヤを取り出しやすいスライド棚をオプション設定

## 流動ラック



### なるほど! Point 1 段替えがボルトレスで簡単!

ボルトレス仕様のため、容易に段替えが可能です。(ブラケット金具タイプ)



ブラケット金具

### なるほど! Point 2 従来の約2倍\*。ローラーレール耐荷重約200kgを実現

スチール製ローラーシャフトと軸受け部の採用により耐久性を飛躍的に高めました。



\*:当社従来製品との比較

### なるほど! Point 3 ピッキング作業を効率的にサポートするオプション

ピッキングに最適な「ピッキング用エプロン」は、3段階にテーブル角度の調整が可能です。他にも、バラ物の仕分けに便利な「バラ物仕分棚」など、様々なオプションによって作業者に最適な環境を提供します。

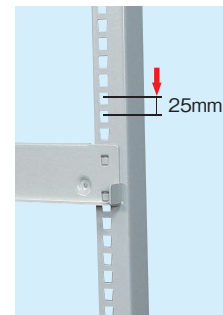


ピッキング用エプロン

バラ物仕分棚

### なるほど! Point 1

## レイアウト変更、段替えもスムーズ



#### 段替え、レイアウト自在

ボルトレス設計の棚受け、棚板を採用。段替えが自在に行えます。さらに、アンカー工事も不要なため、レイアウト変更も容易です。

#### 取り付けピッチ25mm

300/500kgタイプでは、業界初の棚板取り付けピッチ25mm化により、より便利でフレキシブルな段組みが可能です。