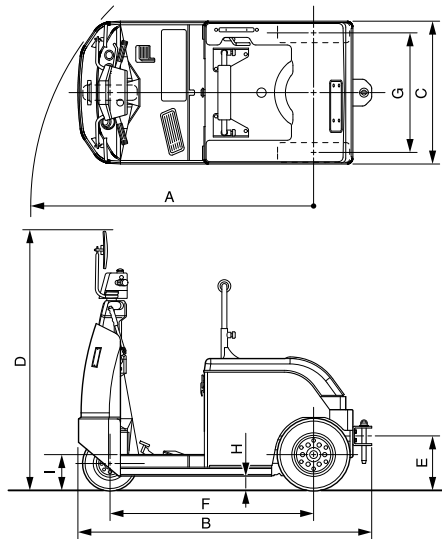


仕 様

項目	単位	記号	立席タイプ 		座席タイプ 		
			4CBTY2	4CBTYK4	4CBT2	4CBT3	4CBTK4
定格けん引重量 60分定格	kg		2,000	4,000	2,000	3,000	4,000
最大けん引力 3分定格	N(kg-f)		2,000 (200)	4,000 (400)	2,000 (200)	3,000 (300)	4,000 (400)
最高速度	無負荷	km/h	13		13		
	負 荷	km/h	9 (けん引重量2ton)	8 (けん引重量4ton)	9 (けん引重量2ton)	9 (けん引重量3ton)	8 (けん引重量4ton)
登坂能力	無負荷 (3分定格)	%	14		14		
	負 荷 (3分定格)	%	5 (けん引重量2ton)	7 (けん引重量4ton)	5 (けん引重量2ton)	6 (けん引重量3ton)	7 (けん引重量4ton)
最小旋回半径	mm	A	1,600		1,600		
全 長 (ヒッチ付)	mm	B	1,645		1,645		
全 幅	mm	C	800		800		
全 高	mm	D	1,450		1,255		
ヒッチ高	mm	E	305		305		
ホイールベース	mm	F	1,140		1,140		
トレッド (リア)	mm	G	685		685		
最低地上高	mm	H	80		80		
フロア高	mm	I	200		330		
車両重量 バッテリー含	kg		620	730	620		730
バッテリー	V/AH		48 / 129	48 / 220	48 / 129		48 / 220
走行モーター	KW		AC2.3		AC2.3		
制御方式			トランジスタインバータ		トランジスタインバータ		
タイヤ	タイプ	フロント / リヤ	ニューマチック / ニューマチック		ニューマチック / ニューマチック		
	サイズ	フロント	3.50-5-6PR		3.50-5-6PR		
		リア	4.00-8-6PR		4.00-8-6PR		
ブレーキ	フット		油圧式デュオサーボ		油圧式デュオサーボ		
	パーキング		内部拡張機械式		内部拡張機械式		
チャージャー			別置3相200V		別置3相200V		

2面図

4CBTY (K)



4CBT (K)

