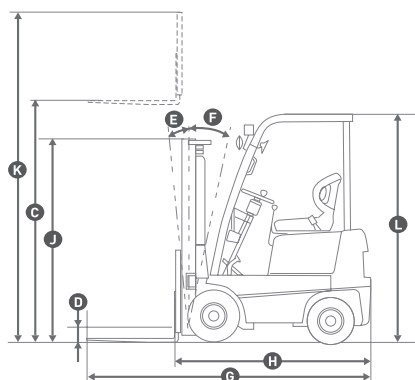
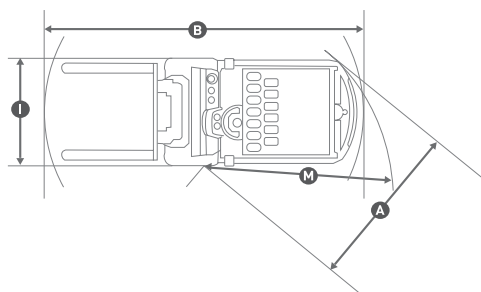


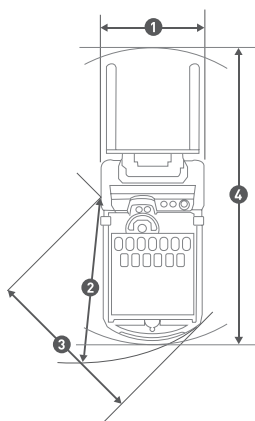
仕様比較表

項目	単位	記号	プチRUNNER-G		プチRUNNER					
					コンパクト			スタンダード		
			700kg	900kg	500kg	700kg	900kg	700kg	900kg	
				3FBK(L)5	3FBK(L)7	3FBK(L)9	3FB(L)7	3FB(L)9		
定格荷重	kg		700	900	500	700	900	700	900	
基準荷重中心	mm		400		400					
最小直角通路幅	mm	A	1,430	1,450	1,210	1,400	1,410	1,430	1,440	
最小直角積付通路幅	mm	B	2,690	2,740	2,470	2,755	2,760	2,910	2,940	
走行速度	前進	負荷/無負荷	km/h		10.5/11.0	9.0/10.0	10.0/12.0		12.5/14.5	12.0/14.0
上昇速度	負荷/無負荷		mm/s		290/300	210/320	250/370	240/370	310/500	300/500
下降速度	負荷/無負荷		mm/s		350/400	400/400	400/500			
標準揚高	mm	C	2,500	3,000	2,500		3,000	2,500	3,000	
フリーリフト	mm	D	130		0	130				
マスト傾斜角	前/後	deg	E/F		5/10	4/8	5/10			
全長	mm	G	2,480	2,530	1,985	2,430	2,435	2,455	2,495	
車体長さ	mm	H	1,710	1,760	1,365	1,660	1,665	1,685	1,725	
全幅	mm	I	900		830	900				
マスト高さ	mm	J	1,745	1,995	1,730	1,745	1,995	1,745	1,995	
最大揚高時高さ	mm	K	3,270	3,770	3,150	3,270	3,770	3,270	3,770	
ヘッドガード高さ	mm	L	1,995		1,790	1,930		1,995		
最小旋回半径	外側	mm	M	1,550	1,600	1,200	1,465	1,470	1,550	1,600
車両重量	kg		1,360	1,600	1,110	1,450	1,630	1,490	1,710	
最低地上高	mm		90		70	75		105		
タイヤ	前輪		5.00-8-8PR		4.00-8-6PR		4.00-8 U		5.00-8-8PR	
	後輪		4.00-8-6PR		3.50-5-6PR		3.50-5 U		4.00-8-6PR	
タダダイヤル	全幅	mm	1,225		—				1,225	
	タイヤ	前輪	5.00-8-8PR		—				5.00-8-8PR	

二面図



抜群の小回り性 プチRunner シリーズ



① 全幅

単位: mm

プチRUNNER-G	プチRUNNER コンパクト	プチRUNNER スタンダード
500kg 900	500kg 830	
700kg 900	700kg 900	700kg 900
900kg 900	900kg 900	900kg 900
ジェネオ 1,000kg 1,045		ジェネオ-B 1,000kg 1,060

② 最小旋回半径(外側)

単位: mm

プチRUNNER-G	プチRUNNER コンパクト	プチRUNNER スタンダード
500kg 1,550	500kg 1,200	
700kg 1,550	700kg 1,465	700kg 1,550
900kg 1,600	900kg 1,470	900kg 1,600
ジェネオ 1,000kg 1,910		ジェネオ-B 1,000kg 1,750

③ 最小直角通路幅

単位: mm

プチRUNNER-G	プチRUNNER コンパクト	プチRUNNER スタンダード
500kg 1,430	500kg 1,210	
700kg 1,430	700kg 1,400	700kg 1,430
900kg 1,450	900kg 1,410	900kg 1,440
ジェネオ 1,000kg 1,775		ジェネオ-B 1,000kg 1,705

④ 最小直角積付通路幅

単位: mm

プチRUNNER-G	プチRUNNER コンパクト	プチRUNNER スタンダード
500kg 2,690	500kg 2,470	
700kg 2,690	700kg 2,755	700kg 2,910
900kg 2,740	900kg 2,760	900kg 2,940
ジェネオ 1,000kg 3,415		ジェネオ-B 1,000kg 3,250