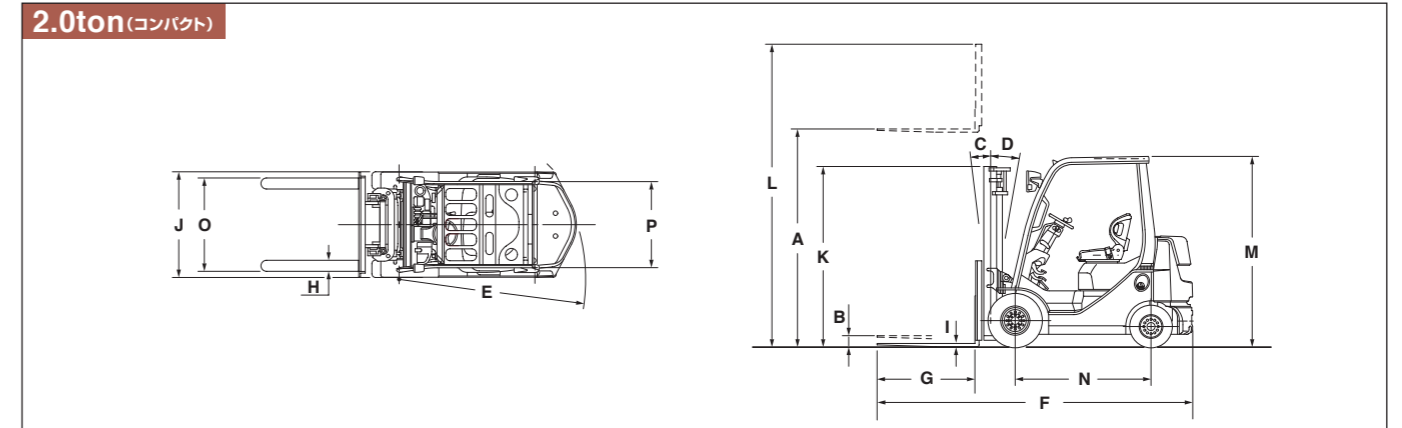
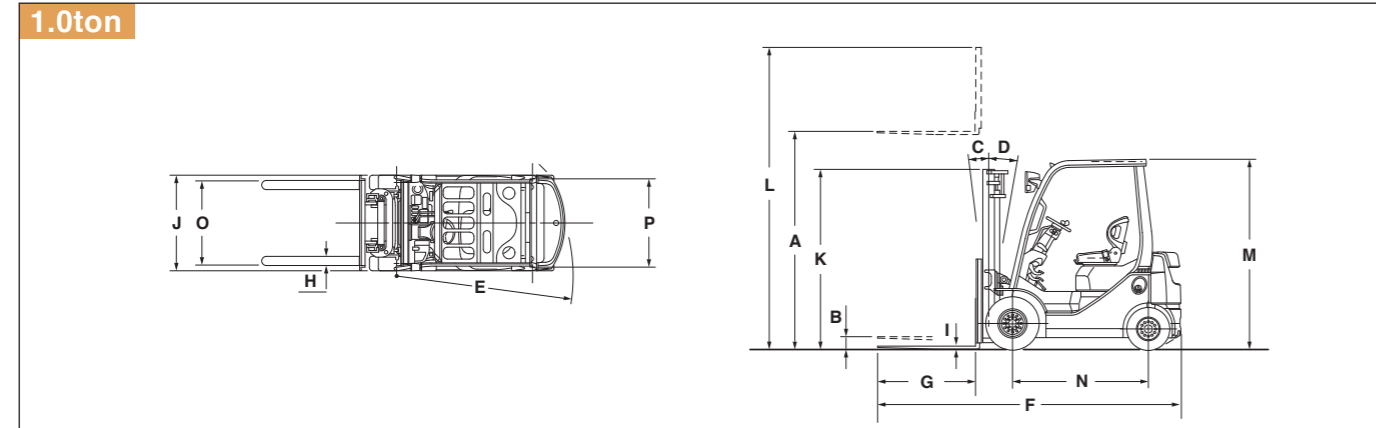


ガソリン車仕様表

項目	機種	単位	記号	標準車				コンパクト車							
				1.0TON	1.5TON	1.75TON	2.0TON	2.5TON	3.0TON	3.5TON	2.0TON	2.5TON	3.0TON		
トルクコンバータ式				02-8FG10 (02-8FGL10)	02-8FG15 (02-8FGL15)	02-8FG18 (02-8FGL18)	02-8FG20 (02-8FGL20)	02-8FG25 (02-8FGL25)	02-8FG30 (02-8FGL30)	02-8FGJ35	02-8FGK20 (02-8FGKL20)	02-8FGK25 (02-8FGKL25)	02-8FGK30		
性能	定格荷重	kg		1,000	1,500	1,750	2,000	2,500	3,000	3,500	2,000	2,500	3,000		
	基準荷重中心	mm		500			500			500					
	標準揚高	mm	A	3,000			3,000			3,000					
	フリーリフト	mm	B	140	145		150	155	135	140	125	130	135		
	上昇速度	負荷	mm/s	665 (600)			600 (535)			510 (470)	425	600 (535)		490	
		無負荷	mm/s	680 (620)			640 (550)			550 (480)	450	640 (550)		530	
	下降速度	負荷	mm/s	500			500			500			500		
		無負荷	mm/s	550			500			500	450	500		500	
	マスト傾斜角[前傾/後傾]	deg	C/D	7/10	6/11 (7/10)	6/11	6/11			6/11			7/10	6/11	
	走行速度	前進[負荷/無負荷]	km/h	18.5/19.0 (13.0/13.5)		18.5/19.0 (14.0/14.5)		17.5 /18.0 (14.0/14.5)		18.5/19.0 (13.5/14.0)		19.0/19.5		17.0/17.5 (13.5/14.0)	
後進[負荷/無負荷]		km/h	18.5/19.0 (13.0/13.5)		18.5/19.0 (14.0/14.5)		17.5 /18.0 (14.0/14.5)		18.5/19.0 (13.5/14.0)		19.0/19.5		17.0/17.5 (13.5/14.0)		18.5/19.0
最大登坂能力	%		45			41 (38)	34 (32)	26 (25)	21	39	32	24			
最小旋回半径	mm	E	1,910	1,990	2,010	2,200	2,280	2,430	2,490	2,040	2,090	2,130			
エンジン	名称・型式		トヨタ4Y				トヨタ4Y				トヨタ4Y				
	定格出力	kw/rpm	38/2,570 (32/2,370)				38/2,570 (32/2,370)				44/2,570 (38/2,570)			38/2,570 (32/2,370)	
		ps/rpm	51/2,570 (43/2,370)				51/2,570 (43/2,370)				59/2,570 (51/2,570)			51/2,570 (43/2,370)	
	最大トルク	Nm/rpm	160/2,100 (135/2,200)				160/2,100 (135/2,200)				165/2,570 (160/2,100)			160/2,100 (135/2,200)	
		kgm/rpm	16.3/2,100 (13.7/2,200)				16.3/2,100 (13.7/2,200)				16.8/2,570 (16.3/2,100)			16.3/2,100 (13.7/2,200)	
	総排気量	cc	2,237				2,237				2,237			2,237	
燃料タンク容量	ℓ	45				60				60			55		
主要寸法	全長	mm	F	3,010	3,205	3,230	3,465	3,690	3,845	3,915	3,275	3,490	3,575		
	フォーク形状[長/幅/厚]	mm	G/H/I	770/100/30	920/100/35		920/120/36	1,070/120/40	1,070/120/44	1,070/140/50	920/120/36	1,070/120/40	1,070/120/44		
	全幅	mm	J	1,045	1,070 (1,045)	1,070	1,150		1,240	1,290	1,155		1,255		
	マスト高さ	mm	K	1,970	1,995 (1,970)	1,995	1,995		2,015 (1,865)	2,120	1,975		1,980		
	最大揚高時高さ	mm	L	3,920			3,920			4,070		3,920			
	ヘッドガード高さ	mm	M	2,080			2,110			2,170	2,180	2,085			
	軸距	前輪	mm	O	885			960			1,010	1,060	960		1,030
		後輪	mm	P	895			965			965		940		
	最低地上高	mm		90	115 (90)	115	115		135	150	95		100		
	車両重量	kg		2,070	2,430	2,610	3,250	3,560	4,190 (4,180)	4,770	3,110	3,550	4,150		
タイヤ	前輪		6.00-9-10PR	6.50-10-10PR (6.00-9-10PR)		6.50-10-10PR		7.00-12-12PR		28X9-15-12PR	250-15-16PR		21X8-9-14PR	23X9-10-16PR	
	後輪		5.00-8-8PR			6.00-9-10PR			6.5-10-10PR	6.5-10-12PR	18X7-8-10PR		18X7-8-16PR		
ダブルタイヤ付															
全幅	mm	J	1,290			1,450			1,520	1,525	—				
軸距 [前輪]	mm	O	1,010			1,105			1,105	1,155	—				
車両重量	kg		2,100	2,460	2,630	3,320	3,630	4,240 (4,230)	4,820	—					
タイヤ [前輪]			4.50-12-8PR			5.50-15-8PR			6.00-15-10PR			—			

()は小特車となります。 エンジンの出力・トルクは車両に搭載した状態とほぼ同条件で測定した「ネット値」です。 数値は、標準仕様車による当社試験条件のもとでの値です。この数値は、仕様や使用環境の違いによる影響を受けて異なる場合もあります。

二面図



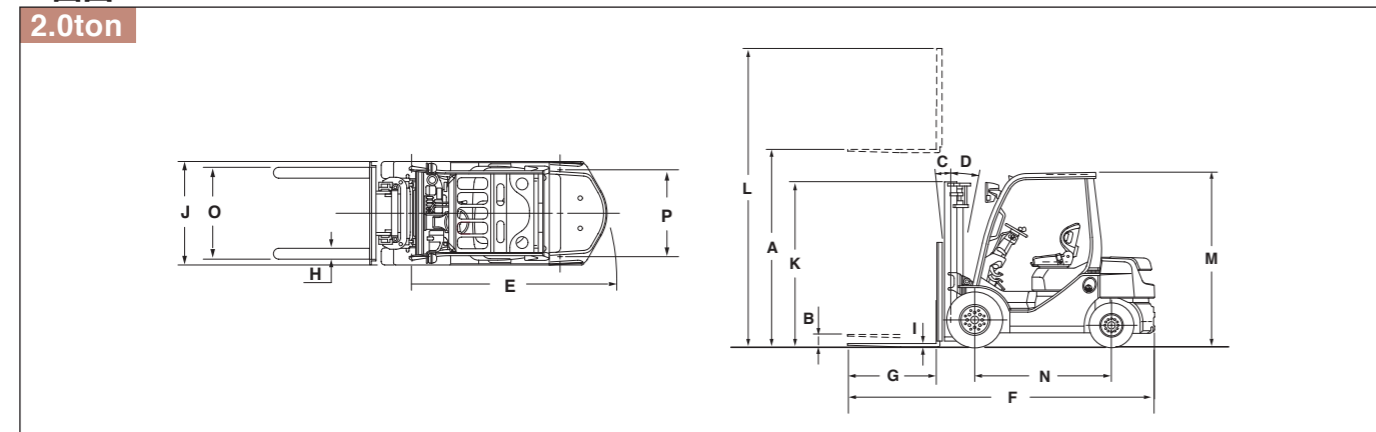
ディーゼル車仕様表

項目	機種	単位	記号	Type K			標準車						
				1.0TON	1.5TON	1.75TON	1.5TON	1.75TON	2.0TON	2.5TON	3.0TON	3.5TON	
トルクコンバータ式				42-8FDL10	42-8FDL15	42-8FDL 18	02-8FD15 (02-8FDL15)	02-8FD18	02-8FD20 (02-8FDL20)	02-8FD25 (02-8FDL25)	02-8FD30 (02-8FDL30)	02-8FDJ35	
性能	定格荷重	kg		1,000	1,500	1,750	1,500	1,750	2,000	2,500	3,000	3,500	
	基準荷重中心	mm		500			500		500		500		
	標準揚高	mm	A	3,000			3,000		3,000		3,000 (2,700)	3,000	
	フリーリフト	mm	B	140	145		145		150	155	135	140	
	上昇速度	負荷	mm/s	450			650		615 (570)		500 (470)		420
		無負荷	mm/s	520			675		655 (600)		530 (495)		450
	下降速度	負荷	mm/s	500			500		500		500		500
		無負荷	mm/s	550			550		500		500		450
	マスト傾斜角 [前傾/後傾]	deg	C/D	7/10	6/11		6/11 (7/10)	6/11	6/11		6/11		
	走行速度	前進 [負荷/無負荷]	km/h	12/12.5			19.0/19.4 (13.0/13.5)		19.0/19.4 (14.0/14.5)		18.5/19.4 (13.5/14.0)		19.0/19.4
後進 [負荷/無負荷]		km/h	12/12.5			19.0/19.4 (13.0/13.5)		19.0/19.4 (14.0/14.5)		18.0/19.4 (13.5/14.0)		19.0/19.4	
最大登坂能力	%		45	33	29	45	44	38	32	27 (27)	22		
最小旋回半径	mm	E	1,910	1,990	2,010	1,990	2,010	2,200	2,280	2,430	2,490		
エンジン	名称・型式		トヨタ1DZ-III			トヨタ1ZS		トヨタ1ZS		トヨタ1ZS			
	定格出力	kw/rpm	17.5/1,700			40/2,200		41/2,200 (40/2,200)		41/2,200 (40/2,200)			
		ps/rpm	23/1,700			54/2,200		56/2,200 (54/2,200)		56/2,200 (54/2,200)			
	最大トルク	Nm/rpm	98.5/1,700			174/1,800		200/1,600 (174/1,800)		200/1,600 (174/1,800)			
		kgm/rpm	10/1,700			17.7/1,800		20.4/1,600 (17.7/1,800)		20.4/1,600 (17.7/1,800)			
	総排気量	cc	2,486			1,794		1,794		1,794			
燃料タンク容量	ℓ	45			45		60		60				
主要寸法	全長	mm	F	3,010	3,205	3,230	3,205	3,230	3,465	3,690	3,845	3,915	
	フォーク形状 [長/幅/厚]	mm	G/H/I	770/100/30	920/100/35		920/100/35		920/120/36	1,070/120/40	1,070/120/44	1,070/140/50	
	全幅	mm	J	1,070			1,070 (1,045)	1,070	1,150		1,240	1,290	
	マスト高さ	mm	K	1,995			1,995 (1,970)	1,995	1,995		2,015 (1,865)	2,120	
	最大揚高時高さ	mm	L	3,920			3,920		3,920		4,070 (3,770)	4,070	
	ヘッドガード高さ	mm	M	2,080			2,080		2,110		2,170	2,180	
	軸距	前輪	mm	N	1,485			1,485		1,650		1,700	
		後輪	mm	O	885			885		960		1,010	1,060
	最低地上高	前輪	mm	P	895			895		965		965	
		後輪	mm		115			115 (90)	115	115		135	150
車両重量	kg		2,170	2,530	2,710	2,560	2,740	3,310	3,620	4,260	4,840		
タイヤ	前輪		6.50-10-10PR			6.50-10-10PR (6.00-9-10PR)	6.50-10-10PR		7.00-12-12PR		28X9-15-12PR	250-15-16PR	
	後輪		5.00-8-8PR			5.00-8-8PR		5.00-8-8PR		6.00-9-10PR		6.5-10-10PR	6.5-10-12PR
ダブルタイヤ付													
全幅	mm	J	—			1,290		1,450		1,520		1,525	
軸距 [前輪]	mm	O	—			1,010		1,105		1,105		1,155	
車両重量	kg		—			2,590	2,770	3,380	3,690	4,310	4,890		
タイヤ [前輪]			—			4.50-12-8PR		5.50-15-8PR		6.00-15-10PR			

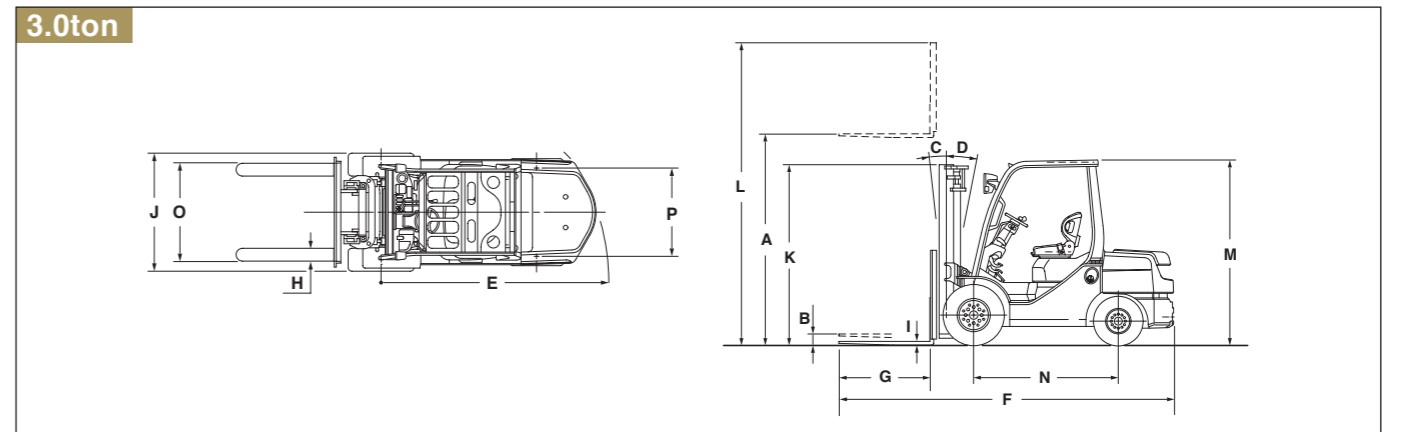
()は小特車となります。 エンジンの出力・トルクは車両に搭載した状態とほぼ同条件で測定した「ネット値」です。 数値は、標準仕様車による当社試験条件のもとでの値です。この数値は、仕様や使用環境の違いにより影響を受けて異なる場合もあります。

二面図

2.0ton



3.0ton



荷重表(ロードセンター別)

※タイヤはニューマチックタイヤ V:標準2段マスト FV:フルフリー2段マスト FSV:フルフリー3段マスト

1.0ton

8FG10/ 8FD10 V,FV	許容荷重(kg)			
	揚高(mm)			
	4000	5000	5000	
ロードセンター (mm)	シングルタイヤ	500	1000	950
	600	900	850	
	700	810	770	
	800	750	710	
	900	690	650	
	1000	640	610	
	1100	600	570	
	1200	560	530	
	ダブルタイヤ	500	1000	950
	600	900	850	
700	810	770		
800	750	710		
900	690	650		
1000	640	610		
1100	600	570		
1200	560	530		

2.0ton

8FG/ 8FD20 V,FV	許容荷重(kg)							
	揚高(mm)							
	4000	4500	5000	5000	6000	6500	7000	
ロードセンター (mm)	シングルタイヤ	500	2000	1950	1850	1200	850	-
	600	1810	1760	1670	1310	1080	770	-
	700	1650	1610	1570	1300	1100	990	-
	800	1520	1480	1450	1410	1100	910	-
	900	1400	1370	1300	1220	1020	850	-
	1000	1310	1270	1210	1140	1020	950	-
	1100	1220	1190	1130	1070	1020	950	-
	1200	1150	1120	1060	1010	990	950	-
	1300	1080	1060	1000	990	950	900	690
	ダブルタイヤ	500	2000	1950	1900	1850	1800	1600
600	1810	1760	1710	1630	1450	1400	1080	1080
700	1650	1610	1570	1530	1490	1320	1280	990
800	1520	1480	1440	1410	1370	1220	1180	910
900	1400	1370	1330	1310	1270	1130	1090	850
1000	1310	1270	1240	1220	1180	1050	1020	790
1100	1230	1200	1160	1140	1110	1110	950	740
1200	1160	1130	1100	1070	1040	990	900	690
1300	1080	1060	1030	1010	980	870	850	650

3.0ton

8FG/ 8FD30 V,FV	許容荷重(kg)						
	揚高(mm)						
	4500	5000	5000	6000	6500	7000	
ロードセンター (mm)	シングルタイヤ	500	3000	2600	1900	1500	-
	600	2720	2360	1730	1360	-	-
	700	2500	2160	1580	1250	-	-
	800	2310	2000	1460	1150	-	-
	900	2140	1850	1360	1070	-	-
	1000	2000	1730	1270	1000	-	-
	1100	1870	1620	1190	940	-	-
	1200	1760	1530	1120	880	-	-
	1300	1670	1440	1060	840	-	-
	ダブルタイヤ	500	3000	3000	2950	2650	2050
600	2720	2720	2680	2410	1860	1450	1090
700	2500	2500	2460	2210	1710	1330	1000
800	2310	2310	2270	2040	1580	1230	920
900	2140	2140	2110	1900	1470	1140	860
1000	2000	2000	1970	1770	1370	1070	800
1100	1870	1870	1880	1680	1290	1000	750
1200	1760	1760	1770	1570	1210	940	710
1300	1670	1670	1680	1480	1140	890	670

コンパクト 2.0ton

8FGK20 V,FV	許容荷重(kg)				
	揚高(mm)				
	4000	4500	5000	5000	
ロードセンター (mm)	シングルタイヤ	500	2000	1950	1850
	600	1800	1760	1670	
	700	1640	1600	1520	
	800	1510	1470	1400	
	900	1400	1360	1290	
	1000	1300	1270	1200	
	1100	1220	1190	1120	
	1200	1140	1110	1060	
	ダブルタイヤ	500	2000	1950	1900
	600	1810	1760	1720	
700	1650	1610	1570		
800	1520	1480	1440		
900	1410	1370	1330		
1000	1310	1280	1240		
1100	1230	1200	1160		
1200	1150	1120	1090		

1.5ton

8FG/ 8FD15 V,FV	許容荷重(kg)			
	揚高(mm)			
	4000	4500	5000	
ロードセンター (mm)	シングルタイヤ	500	1500	1450
	600	1350	1300	
	700	1220	1180	
	800	1120	1090	
	900	1040	1000	
	1000	960	930	
	1100	900	870	
	1200	840	810	
	ダブルタイヤ	500	1500	1450
	600	1350	1300	
700	1220	1180		
800	1120	1090		
900	1040	1000		
1000	960	930		
1100	900	870		
1200	840	810		

2.5ton

8FG/ 8FD25 V,FV	許容荷重(kg)					
	揚高(mm)					
	4000	4500	5000	5000	6000	7000
ロードセンター (mm)	シングルタイヤ	500	2500	2150	1700	-
	600	2260	1940	1540	-	-
	700	2070	1780	1400	-	-
	800	1900	1640	1290	-	-
	900	1760	1510	1200	-	-
	1000	1640	1410	1110	-	-
	1100	1540	1320	1040	-	-
	1200	1440	1240	980	-	-
	1300	1360	1170	920	-	-
	ダブルタイヤ	500	2500	2450	2400	2050
600	2260	2210	2170	1860	1540	1400
700	2070	2020	1980	1700	1410	1280
800	1900	1860	1830	1560	1300	1180
900	1760	1730	1690	1450	1200	1100
1000	1640	1610	1580	1350	1120	1020
1100	1540	1510	1480	1270	1050	960
1200	1440	1410	1390	1190	990	900
1300	1360	1330	1310	1120	930	850

3.5ton

8FGJ/ 8FDJ35 V,FV	許容荷重(kg)		
	揚高(mm)		
	4500	5000	
ロードセンター (mm)	シングルタイヤ	500	3500
	600	3180	
	700	2920	
	800	2700	
	900	2510	
	1000	2340	
	1100	2200	
	1200	2070	
	1300	1960	
	ダブルタイヤ	500	3500
600	3180		
700	2920		
800	2700		
900	2510		
1000	2340		
1100	2200		
1200	2070		
1300	1960		

コンパクト 2.5ton

8FGK25 V,FV	許容荷重(kg)			
	揚高(mm)			
	4000	4500	5000	
ロードセンター (mm)	シングルタイヤ	500	2500	2150
	600	2260	1940	
	700	2060	1770	
	800	1900	1630	
	900	1750	1510	
	1000	1630	1400	
	1100	1530	1310	
	1200	1430	1230	
	ダブルタイヤ	500	2500	2300
	600	2260	2080	
700	2070	1900		
800	1900	1750		
900	1770	1620		
1000	1640	1510		
1100	1540	1420		
1200	1450	1330		

1.75ton

8FG/ 8FD18 V,FV	許容荷重(kg)			
	揚高(mm)			
	3700	4000	4500	5000
ロードセンター (mm)	シングルタイヤ	500	1750	1700
	600	1570	1530	
	700	1430	1390	
	800	1310	1270	
	900	1210	1180	
	1000	1120	1090	
	1100	1050	1020	
	1200	980	960	
	ダブルタイヤ	500	1750	1700
	600	1570	1530	
700	1430	1390		
800	1310	1270		
900	1210	1180		
1000	1120	1090		
1100	1050	1020		
1200	980	960		

コンパクト 3.0ton

8FGK30 V,FV	許容荷重(kg)				
	揚高(mm)				
	4000	4300	4700	5000	6000
ロードセンター (mm)	シングルタイヤ	500	3000	2900	2800
	600	2720	2630	2540	
	700	2480	2410	2320	
	800	2300	2220	2140	
	900	2130	2060	1990	
	1000	1990	1920	1860	
	1100	1860	1800	1740	
	1200	1750	1690	1640	
	ダブルタイヤ	500	3000	2900	2800
	600	2720	2630	2540	
700	2480	2410	2320		
800	2300	2220	2140		
900	2130	2060	1990		
1000	1990	1920	1860		
1100	1860	1800	1740		
1200	1750	1690	1640		