

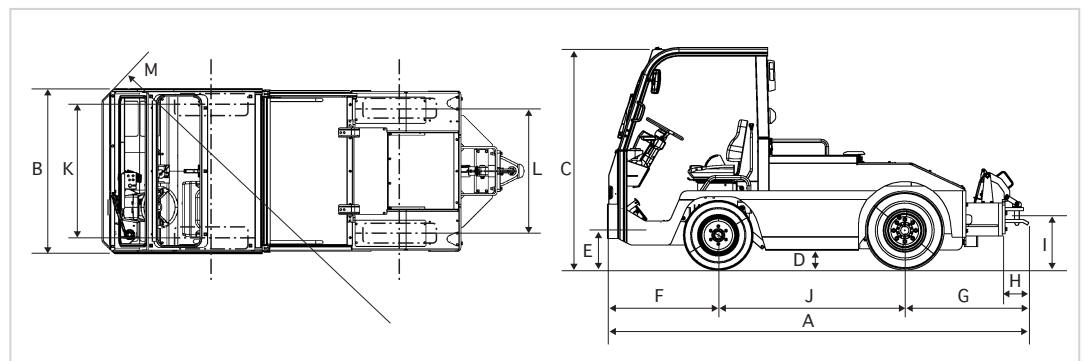
仕様

項目	機種	単位	記号	2TE15		2TE18		
性能	最大けん引力(3分定格)	N(kgf)		14,600 (1,500)	17,640 (1,800)			
	定格けん引力	N(kgf)		3,920 (400)	4,900 (500)			
	定格時間	min		60	60			
	定格けん引重量	kg		20,000	25,000			
	最高速	無負荷	km/h		25	28		
		8 t 牽引	km/h		14.5	20		
		14 t 牽引	km/h		11	14.5		
登坂能力(無負荷)	deg		26°	32°				
主要寸法・質量	全長	mm	A	3,615				
	全幅	mm	B	1,420				
	全高	mm	C	1,895				
	最低地上高	mm	D	150				
	フロア高	mm	E	395				
	フロントオーバーハング	mm	F	950				
	リヤオーバーハング	mm	G	1,065				
	ドロワー長	mm	H	220				
	ヒッチ高さ	mm	I	450				
	ホイールベース	mm	J	1,600				
	トレッド	フロント	mm	K	1,175			
		リヤ	mm	L	1,110			
	最小旋回半径	mm	M	3,295				
車両重量(バッテリー含)	kg			3,150	3,510			
駆動装置	タイヤの呼び/種類			ニューマチック				
	ホイール数			2 / 2				
	タイヤサイ	フロント		165R13-8PR(LT)	175R13-8PR(LT)			
		リヤ		7.00-12-12PR(I)	28×8-15-12PR(I)			
	主ブレーキ			油圧				
駐車ブレーキ			機械式					
走行装置	走行モーター	kW		11.8	16.6			
	走行制御			マイコンインバータ制御				
バッテリー	電圧/容量(5時間率)	V/AH		80 / 445				
	重量	kg		1,150				

■主なオプション装備一覧

- 補助席 ●サイドグリップ
- 後部作業灯 ●バックブザー
- 消火器 ●リヤドロワー2段
- 伝票ボックス ●ルームミラー
- リヤアンダーミラー
- フロントバンパー
- リヤバンパー 他

■2面図



●安心・信頼の新車12ヶ月保証●

※無料修理の対象は保証書に示す条件の範囲内となります。

TOYOTA L&F

本カタログ記載の数値は、標準仕様車による当社試験条件のもとでの値です。また、本仕様は改良のため予告なく変更することがあります。

豊田自動織機トヨタL&FカンパニーはISO9001, ISO14001の認証を取得しています。