



パレットトラック BT-HP23



積載荷重**2.3ton**までOK!しかもボディサイズは**1.5ton**レベル

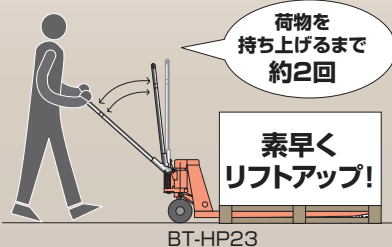
ボディサイズ
1.5ton
レベル



BT-HPIは2.3tonタイプのみの設定となります。当商品(スウェーデンBT社製)はヨーロッパをはじめ世界でトップクラス(年間約12万台)の販売実績のある商品です。

荷役ポンプの操作回数を大幅に減少
空パレットの搬送など作業効率をアップ

クイックリフト[標準装備]



- 150kg以下の負荷時の場合
1回の荷役操作でのフォークの上昇量を大幅にアップ。
- 150kg以上の負荷時の場合
通常上昇量となります。
(荷くずれ防止のため)

積載荷重**2.3 ton**。クイックリフトでラクラク操作。

手動パワーアシスト付
も設定があります!



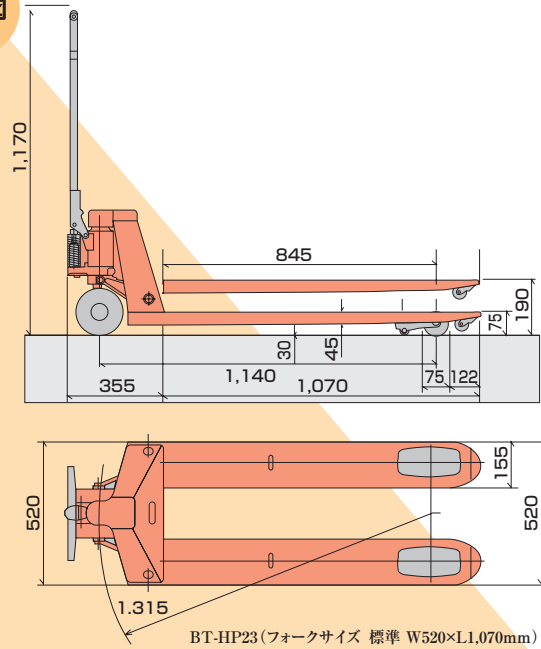
Manufactured by
BT
スウェーデンBT Products社製

標準仕様

項目	単位	BT-HP23標準	ステンレス仕様	低床仕様	
最大荷重	kg	2,300	2,000	2,000	
フォークサイズ	フォーク外幅	mm	520	520	520
	フォーク長	mm	1,070	1,070	1,070
	フォーク幅	mm	155	155	155
	フォーク厚	mm	45	45	45
フォーク最高位	mm	190	190	125	
フォーク最低位	mm	75	75	55	
全長	フォーク先端まで	mm	1,425	1,425	1,425
	フォーク垂直前面まで	mm	355	355	355
全幅(フレーム幅)	mm	520	520	520	
全高	mm	1,170	1,220	1,150	
タイヤ	ロード	mm	φ75×100(ウレタン)	φ75×100(ウレタン)	φ55×100(ナロン)
	ステアリング	mm	φ175×60(ウレタン)	φ175×60(ウレタン)	φ140×60(ナロン)
ホイールベース	mm	1,140	1,140	1,120	
最小旋回半径	mm	1,315	1,315	1,295	
ポンプ	クイックリフト	—	—	—	
車両重量	kg	65	68	65	

記載の数値は、標準仕様車による当社試験条件のもとでの値です。仕様や使用環境の違いによる影響を受けて異なる場合があります。

全体図



BT-HP23(フォークサイズ 標準 W520×L1,070mm)

オプション

多彩なオプションでもっと便利に!

ハンドブレーキ

移動時の補助ブレーキとして使用可能。ブレーキレバーをロックすることで駐車ブレーキとしても使用可能です。



タイヤ

用途に合わせて、5タイプのオプションをご用意しました。

ロード	シングルナイロン
	タンデムナイロン
ステアリング	ナイロン
	ラバー
	バルコラン(高性能ウレタン)

低床式ボディ

フォーク最低位55mmの低床式をご用意しました。なお、標準タイプは最低位75mmとなりますがエントリーローラー装備によりスムーズなパレットの乗り入れが可能となっております。(フォーク最高位は125mmとなります。)



低床式タイプ 標準タイプ



TOYOTA L&F [Logistics & Forklift]、トヨタL&Fはあなたの物流ニーズにお応えします。

ボディカラーは撮影、印刷インキの関係で実際の色とは異なって見えることがあります。本カタログ記載の数値は、標準仕様車による当社試験条件のもとでの値です。また、本仕様は改良のため予告なく変更することがあります。豊田自動織機 トヨタL&FカンパニーはISO 9001, ISO 14001の認証を取得しています。

お求めは

このカタログに関するお問い合わせはお近くのトヨタL&F取扱い販売店または下記までご連絡ください

お客様相談センター

全国共通・フリーダイヤル ☎ 0120-35-0275

オープン時間/月曜～金曜(除く祝祭日) 9:00～12:00 13:00～17:00

所在地 / 〒444-1393 愛知県高浜市豊田町2丁目1番地1
株式会社 豊田自動織機 トヨタL&Fカンパニー

トヨタL&Fカンパニー
www.toyota-lf.com

「個人情報保護方針」については上記ホームページにて掲載しております