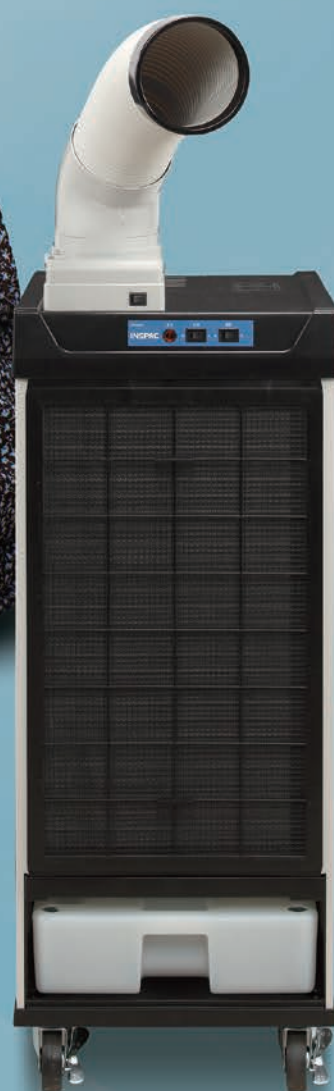


TOYOTA **L&F**



心地よさを  
必要な場所に  
必要な時に



デンソースポットクーラー  
**INSPAC**



スモールドレイン(小型タンク)

小型で扱いやすい排水タンク

エバポレーターにて発生する水をコンデンサーの排熱を利用して蒸発させる事で、ドレインタンクの小型化を実現。



さらに排水しやすく

床置きタイプ1人用はドレインタンクを従来比20%小型化し、排水作業をしやすくしました。



対象機種  
10HF-SB1/SB2・10HR-SB1/SB2  
15HF-SKF・15HR-SKF

満水制御機能

ドレインタンクからの水漏れを防止

ドレインタンクが満水になると、自動で停止します。床置きタイプ全機種に標準装備。

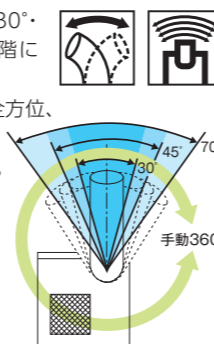
満水表示ランプ



ストップするとランプが点灯してお知らせ

人数・動きによって選べる自動首振り角度

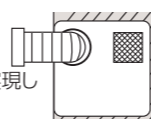
首振りの角度は、30°・45°・70°の3段階に切替えが可能。手動により360°全方位、好みの位置から首振りをスタート。



対象機種  
10HR-SB1/SB2

3面密着据付可能

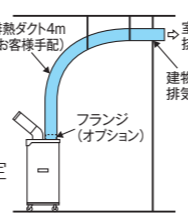
左右両面&背面の密着据付が可能になり、据付面積の大幅低減を実現し設置可能場所が向上。



対象機種 [注]両側面・背面に吸込み口はありません  
10HF-SB1/SB2・10HR-SB1/SB2  
15HF-SKF・15HR-SKF

NEW 最大4mの排熱ダクトを接続可能

排熱が気になる場合に、最大4mの排熱ダクト(\*)が接続可能なフランジセットを新たにオプション設定 ※700mm以外の排熱ダクトはお客様にてご手配ください

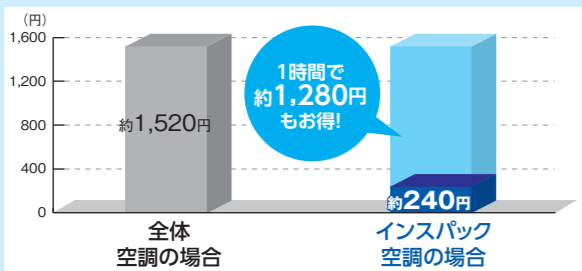


対象機種 10HF-SB1/SB2・10HR-SB1/SB2

インスパックならこんなに経済的※1!

※1 必要な場所を冷房する場合

■1時間あたりの電気料金 比較表



設備用パッケージエアコン 床置きダクトタイプ(空冷) 50馬力(消費電力41.2kW)×3台 [注]使用条件により異なります。

10HF/HR機種 作業員20人 10HF×20台 ¥12/h×20人=約¥240/h

インスパックと全体空調※2との比較

※2 [例] 建物900㎡ 150馬力相当の全体空調機を使用と仮定

INSPAC [10HF/HR機種] 1台あたり 約¥12/h

例えば、作業員が20人いても、¥12/h×20人=約¥240/hと経済的! 必要なとき、必要な場所だけ運転すれば、さらに省エネ!

1時間あたりの電気料金

電力会社及び契約条件により電力料金は異なります。また、電力料金は変動しますので、必ず最新の電力料金をご確認ください。試算条件: 負荷変動70% 電力料金: 東京電力 業務用 電力料金 単価17.54円 2022年1月現在 基本料金は除く 燃料調整費含まず

冷媒[R22] 2020年 生産中止

2020年に冷媒「R22」が生産中止になりました。

1 10年以上前の空調機に使用されている冷媒「R22」は、2020年に生産中止(実質全廃)になりました。

それに伴い、すでにインスパックでは、「R22」冷媒関連部品の生産が終了しており、その為修理部品の供給が年々困難になってきております。

[注] モントリオール議定書およびオゾン層保護法に基づき、「R22」冷媒の生産量は、2015年には基準年(1989年)の10%に削減され、2020年には実質全廃になりました。



2 長くご利用頂いたスポットエアコンは、故障のリスクが高くなります。

<主な故障部品> ファンモーター、コンプレッサー etc...



もしも急に故障して修理ができないと...

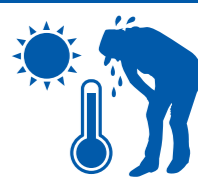
予算化していない 予期せぬ 入替費用の発生!



暑さによる 注意不足で 生産性が低下!



熱中症発生の 危険!

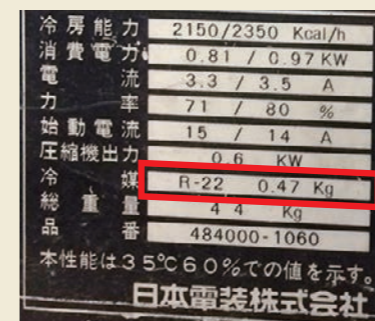


こんなリスクが発生する前に、早めに計画的な入替をおすすめします。

「R22」冷媒を使用した機種のご確認方法

10年以上経過したインスパックは「R22」冷媒を使用している機種があります。

1. 銘板でのご確認方法



左のような銘板の冷媒欄に「R-22」と記載されているインスパックが、「R22」冷媒を使用しています。セパレート機種は室外機の銘板で、ご確認いただくことが可能です。

2. 型式でのご確認方法

型式記号

15 H F - N K F

ここに「K」の付かない機種が旧冷媒「R22」を使用しています。

(例) 10HF-S, 15HR-N, 20HR 等 -P1・P2・SU1・SU2・SB1・SB2モデルを除く

インスパック「R22」冷媒使用製品一覧

型式	製造年	型式	製造年
05SFR-S	1996-1996	15HR-SP,200V	2002-2005
05SFS-S/A	1999-2004	15HF-N,200V	1999-2003
05SFT-S/L	1999-2005	15HR-N,200V	1999-2004
10HF,100V	1989-1995	20HF,200V	1982-2003
10HF,200V	1989-1995	20HR,200V	1986-2005
10HF-S,100V	1995-2001	10LF-N,100V	2000-2004
10HF-S,200V	1995-2001	10LF-N,200V	2000-2004
10HF-SP,100V	2002-2003	10H,100V	1983-2003
10HF-SP,200V	2002-2004	10H,200V	1982-2003
10HR,100V	1989-1995	15H,200V	1982-2003
10HR,200V	1989-1995	20H,200V	1980-2004
10HR-S,100V	1995-2001	30H,200V	1978-2003
10HR-S,200V	1995-2001	30H,3φ400V	1988-1995
10HR-SP,100V	2002-2004	50H,200V	1980-2003
10HR-SP,200V	2002-2004	12HC,100V	1990-2003
10HF-SA,200V	2001-2004	12HC,1φ200V	1994-2003
10HF-N,100V	1999-2003	12HC,200V	1991-2004
10HF-N,200V	1999-2003	20HC,200V	1992-2004
10HR-N,100V	1999-2003	20L,200V	1995-2004
10HR-N,200V	1999-2004	10H-C,1φ200V	1995-2003
10HA,100V	1990-1995	10H-C,3φ200V	1995-1999
10HA,200V	1990-1995	10H-E,100V	1995-2004
15HF,200V	1991-1995	15HS,200V	2000-2005
15HR,200V	1991-1995	20HS,200V	2000-2003
15HF-S,200V	1995-2001	30HS,200V	1992-2003
15HR-S,200V	1995-2001	50HS,200V	1994-2003
15HF-SP,200V	2002-2003		



床置きタイプ 床置きタイプは全機種 満水制御機能 搭載!!

標準型・自動首振り型

**1人用**

**標準型**

スモールドレインのコンパクトタイプ

冷房能力1.9/2.2(kW)※1

- 単相100V (電源コード5mプラグ付) 10HF-SB1
- 三相200V (電源コード10m丸端子付) 10HF-SB2

スモールドレイン

10HF-SB1  
10HF-SB2

**自動首振り型**

スモールドレインの首振りタイプ

冷房能力1.9/2.2(kW)※1

- 単相100V (電源コード5mプラグ付) 10HR-SB1
- 三相200V (電源コード10m丸端子付) 10HR-SB2

スモールドレイン

10HR-SB1  
10HR-SB2

700mm排熱ダクト取付けイメージ [注]写真は10HR機種です。排熱ダクト取付け用フランジはオプションです。

スッキリ「パネルスイッチ」

移動に便利な「取っ手」付(両側)

**3人用**

**標準型**

厳しい環境下でもラクラクの強力タイプ

冷房能力5.3/5.9(kW)※1

- 三相200V (電源コード10m丸端子付)

20HF-KF

**自動首振り型**

左右2本のダクトが自動首振りタイプ

冷房能力5.3/5.9(kW)※1

- 三相200V (電源コード10m丸端子付)

20HR-KF

**2人用**

**標準型**

コンパクト&パワフル冷房タイプ

冷房能力3.8/4.2(kW)※1

- 三相200V(電源コード10m丸端子付)

15HF-NKF

**標準型**

スモールドレイン&パワフル冷房タイプ

冷房能力3.8/4.2(kW)※1

- 三相200V(電源コード10m丸端子付)

15HF-SKF

---

**自動首振り型**

コンパクト&パワフル冷房の首振りタイプ

冷房能力3.8/4.2(kW)※1

- 三相200V(電源コード10m丸端子付)

15HR-NKF

**自動首振り型**

スモールドレイン&パワフル冷房の首振りタイプ

冷房能力3.8/4.2(kW)※1

- 三相200V(電源コード10m丸端子付)

15HR-SKF

スポットクーラー「インスパック」は簡易点検のみ



フロン排出抑制法施行について

[注3] 2005年～2009年販売の100HS-Kのみ  
有資格者による定期点検の対象となります。  
[注4] 簡易点検表については取扱説明書をご参照ください。

2015年より業務用冷凍空調機器(第一種特定製品)をお持ちのお客様を対象に、定期的な点検を行う義務があります。

[注5] 第一種特定製品とは、冷媒にフロン類が使用されているすべての業務用エアコン、冷蔵冷凍機器のことです。



フロン排出抑制法ウェブサイト

点検内容

全ての第一種特定製品について、3ヶ月に一回以上管理者自身で「簡易点検」を行う必要があります。さらに管理する第一種特定製品の圧縮機に用いられる電動機の定格出力が、7.5kW以上の場合は有資格者※2による「定期点検」を行う必要があります。

目視確認による ①異常音・異常振動 ②外観の損傷 ③摩耗及び腐食、その他の劣化 ④錆び ⑤油漏れ ⑥熱交換器の霜の付着有無

※2 冷媒フロン類取扱技術者等

管理者(ユーザー様)が取組むこと

機器の点検	●簡易点検: 全ての第一種特定製品
漏えいの対処	フロン類の漏えいが見つかった際、修理をしないでフロン類を充填することは原則禁止。適切な専門業者に修理、フロン類の充填を依頼しなければなりません。
記録の保管	機器の点検・修理・冷媒の充填・回収の履歴は、当該製品を設置してから廃棄した後も3年間保存しなければなりません。
暫定漏えい量の報告	使用時漏えい量が「1,000CO <sub>2</sub> -ton」以上漏えいした事業者(法人単位)は、所管大臣に報告義務があります。

[注6] 冷蔵機器及び冷凍機器の場合、上記項目に加え庫内温度の確認 [注7] 1,000CO<sub>2</sub>-tonはR22・R407C・R410A冷媒約500kgに相当

※1 50Hz/60Hz地域  
[注1] 工事費・付属品は含まれておりません。 [注2] 運送費を別途申し受ける場合があります。

天吊り・据置き兼用タイプ

耐震 防雨型

振動や雨に強い小型タイプ

~1人用  
冷房能力2.0/2.3(kW)※1  
●単相100V ●三相200V 運転ランプ付 ●耐震性0.5G

10H-K (100V) 10H-K (200V)



防雨型

省スペース化を実現した側面排熱タイプ



~2人用  
空間を広く使える薄型+側面排熱タイプ  
冷房能力3.8/4.2(kW)※1 ●三相200V 運転ランプ付

15H-K

~3人用  
3人まで冷房できる経済的なタイプ  
冷房能力5.3/5.9(kW)※1 ●三相200V 運転ランプ付

20H-K

~3人用  
3人まで冷房ができる天吊り・据置き兼用のユーティリティータイプ  
冷房能力5.3/5.9(kW)※1 ●三相200V 運転ランプ付 (ダクト・フランジ別売)



~6人用  
1台6人までの強力な冷房から経済的な冷房まで広範囲に対応  
冷房能力8.5/9.5(kW)※1 ●三相200V 運転ランプ付 (ダクト・フランジ別売)



据置きタイプ

防雨型

暑さの厳しい場所に最適でオプション設定が可能

~8人用  
1台8人までの経済タイプ  
冷房能力15.2/17.1(kW)※1 ●三相200V 運転ランプ付 (ダクト・フランジ別売)

50H-K



※1 50Hz/60Hz地域 ※2 リモコンスイッチは防雨対応ではありません。

セパレートタイプ

室内&室外機のセットで、効率的な冷房を実現!

3機種とも  
リモコンスイッチ付※2



[注1] 工事費・ダクト・フランジ・電源コード等は含まれておりません。[注2] 運送費は別途申し受ける場合があります。

オプション OPTIONS

[注] その他のオプションについてはP.9~10をご覧ください。

**絞リノズル**  
冷風到達距離がプラス30%※3と大幅に伸びます。  
対象機種 全機種

※3 メーカー試算結果

**オートスイングー 左右自動首振り**  
自動で左右に50°首を振り振ります。  
首振り回数は1分間に5往復。(60Hz地域の場合)  
対象機種 天吊り・据置き兼用タイプ、据置きタイプ

**タイマー**  
60分OFFタイマー・120分OFFタイマーの取付けにより消し忘れによるムダな運転をなくし効率的な運転管理が図れます。  
対象機種 天吊り・据置き兼用タイプ、据置きタイプ(10H-K 100V除く)

**オートローター 円回転自動首振り**  
自動で360°の回転運動。回転数は1分間に5回転。(60Hz地域の場合)  
対象機種 天吊り・据置き兼用タイプ、据置きタイプ

**シャットダンパー**  
風量を自由にコントロールできます。  
対象機種 全機種

(吹出し口に取付ける場合)

**サーモスタート**  
吸込温度を設定し、その温度以下になると冷風から送風に切替えられますので冷えすぎを防止します。(設定可能温度22℃~32℃)  
対象機種 20H-KC・30H-K・50H-K

**サーモスタートスイッチ**

据置き・天吊り・セパレート機種  
メリット

- 複数人の冷房が可能**  
ダクトを分けて取付けることで、複数人に冷風を送ることが可能です。
- スペースをとらない**  
天井に吊り下げて設置することで、置き場所に困りません。床のスペース確保が難しい作業場に最適です。
- 室内の排熱が気にならない**  
本体、または室外機を屋外に設置することで、排熱が気になりません。



## 床置きタイプ

床置きタイプなら、移動もラクラク。  
広い工場・半屋外、天井が高い作業場  
開口部に近い場所でも  
快適にスポット冷房。

半屋外の作業場での冷房に▶



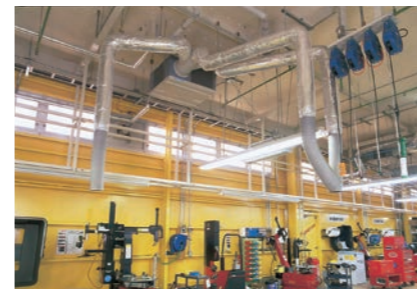
## 天吊りタイプ

天井が高い場所や、広い工場・屋外でも  
作業を妨げずに快適冷房。

冷房が効きにくい広い工場内の冷房に▶



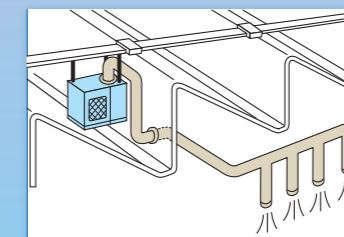
広い倉庫内での冷房に



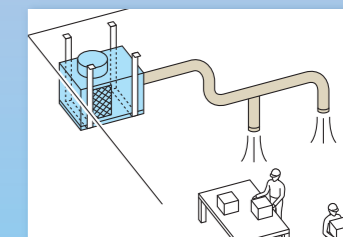
床にスペースがない作業場での冷房に



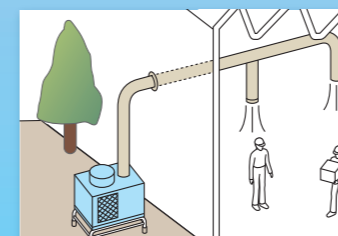
## 使用例



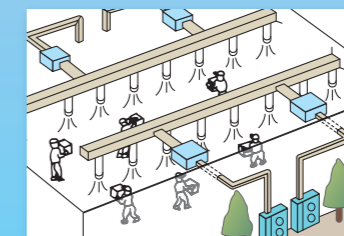
工場屋根への使用例



天井からの吊り下げ使用例



屋外設置でダクトを建物内部に  
引き入れた使用例



ダクトを分けて複数の人に冷風を送る使用例



防雨型機種は雨でも使用可能

[注] 巻末の安全に関するご注意をよくご確認の上、ご使用ください。



フィルターバリエーション

適用機種	品名	標準型 (PPハニカムネット)		標準型 (HR-13※1)		やや微塵型 (HR-30)		微塵型 (HR-50)		フィルターフレーム		ワイヤーフィルター	
		コンデンサー側	エバポレーター側	コンデンサー側	エバポレーター側	コンデンサー側	エバポレーター側	コンデンサー側	エバポレーター側	コンデンサー側	エバポレーター側	コンデンサー側	エバポレーター側
床置きタイプ	10HF-SB1/2 10HR-SB1/2	(1)484400-0690 (2,300円)				(1)484400-0700 (8,500円)							
	15HF-NKF 15HR-NKF	(3)484401-2020 (2,500円)				—							
天吊り・据置き兼用タイプ	15HF-SKF 15HR-SKF	(2)484401-0970 (2,500円)				(2)484401-1080 (900円)				(2)484300-1070 (4,900円)		(2)484401-1090 (4,900円)	
	20HF-KF 20HR-KF	(3)484401-0610 (2,500円)	(1)484401-0970 (2,500円)			(3)484401-0620 (2,500円)	(1)484401-1080 (900円)			—	(1)484300-1330 (4,500円)	(3)484401-0630 (4,900円)	(1)484401-1250 (4,900円)
天吊り・据置き兼用タイプ	10H-K			(1)484401-1470 (1,000円)	(1)484401-1460 (900円)	(1)484401-1490 (1,000円)	(1)484401-1480 (900円)	(1)484401-1510 (1,000円)	(1)484401-1500 (900円)	(1)484300-1870 (2,500円)	(1)484300-1860 (2,000円)	(1)484401-1430 (4,500円)	(1)484401-1420 (4,200円)
	15H-K			(1)484401-1530 (1,600円)	(1)484401-1520 (1,600円)	(1)484401-1550 (1,600円)	(1)484401-1540 (1,000円)	(1)484401-1570 (1,600円)	(1)484401-1560 (1,000円)	(1)484300-1890 (3,500円)	(1)484300-1880 (2,500円)	(1)484401-1450 (8,800円)	(1)484401-1440 (4,500円)
	20H-K	—	—	(1)484401-1530 (1,600円)	(1)484401-1520 (1,000円)	(1)484401-1550 (1,600円)	(1)484401-1540 (1,000円)	(1)484401-1570 (1,600円)	(1)484401-1560 (1,000円)	(1)484300-1890 (3,500円)	(1)484300-1880 (2,500円)	(1)484401-1450 (8,800円)	(1)484401-1440 (4,500円)
	20H-KC			(3)484401-0651 (1,350円)		(3)484401-0110 (900円)		(3)484401-0130 (900円)		(3)484300-0150 (2,500円)		(3)484401-0380 (4,500円)	
	30H-K			(3)484401-0140 (1,200円)	(1)484401-0290 (1,200円)	(3)484401-0170 (1,200円)	(1)484401-0310 (1,200円)	(3)484401-0190 (1,200円)	(1)484401-0320 (1,200円)	(3)484300-0210 (4,000円)	(1)484300-0400 (2,000円)	(3)484401-0370 (6,000円)	(1)484401-0350 (6,000円)
セパレートタイプ	50H-K	—	—	(3)484401-0140 (1,200円)	(1)484401-0150 (1,200円)	(3)484401-0170 (1,200円)	(1)484401-0180 (1,200円)	(3)484401-0190 (1,200円)	(1)484401-0200 (1,200円)	(3)484300-0210 (4,000円)	(1)484300-0220 (4,000円)	(3)484401-0370 (6,000円)	(1)484401-0360 (6,000円)
	30HS-KL 50HS-KL 100HS-KL				(1)484400-0510 (8,100円)		(1)484400-0480 (13,000円)						(1)484400-0540 (13,300円)
					(1)484400-0520 (9,100円)		(1)484400-0490 (13,900円)						(1)484400-0550 (14,400円)
					(1)484400-0530 (19,800円)		(1)484400-0500 (22,600円)			(1)484300-3010 (36,000円)			(1)484400-0560 (22,600円)

[ ] は1台分の使用枚数、( ) は1枚のメーカー希望小売価格です。ここに記載されている価格には消費税は含まれていません。消費税は別途申し受けます。  
15HF-NKF、15HR-NKFは「やや微塵型」「フィルターフレーム」「ワイヤーフィルター」の設定はできません。

天吊り・据置き兼用タイプ、据置きタイプ、セパレートタイプ

品名	適用 品番	天吊り・据置き兼用タイプ						据置き タイプ	セパレートタイプ			メーカー 希望 小売価格 (円・税別)	備考	
		10H-K		15H-K	20H-K	20H-KC	30H-K		50H-K	30HS-KL	50HS-KL			100HS-KL
		100V	200V											
オート ローター	本体	484760-0060										25,800	ダクト別売	
	吹出しダクト	484209-0080	●(※4)	●	●	●	●	●	●			9,000	2口、φ125mm(スクリュ付)	
	オートローター用スイッチ	479720-0132										1,500		
オート スインガー	本体(φ125)	484760-0070	●(※4)	●	●	●	●	●	●			29,700	ダクト別売	
	吹出しダクト	484209-0190										4,000	1口、φ125mm(スクリュ付)	
	本体(φ150)	484760-0080	●(※4)	●	●	●	●	●	●			25,800	ダクト別売	
	吹出しダクト	484209-0180										4,500	1口、φ150mm、L=450mm(スクリュ付)	
吹出しダクト		484209-0450			●	●						7,500	2口、φ90mm(スクリュ付)	
		484209-0190	●	●	●	●						4,000	1口、φ125mm(スクリュ付)	
		484209-0280					●	●				5,000	2口、φ150mm(スクリュ付)	
		484209-0270					●	●				5,000	3口、φ150mm(スクリュ付)	
		484209-0310	●	●								7,500	2口、φ90mm(ボルト付)	
ワゴンキット		484710-0080							●			36,000	(※6)	
		484710-0070							●			26,000	(※6)	
スタンド		484750-0051							●			25,000	グレイッシュブルー	
		484750-0040							●			15,000	グレイッシュブルー	
フランジ		481170-0330	●	●	●	●						2,500	φ125mmサンドグレー(クランプ付)	
		481170-0340	●	●	●	●						2,500	φ125mm(クランプなし)	
		481170-0190							●			3,500	φ300mm(クランプ付)	
		481170-0200							●	●		3,500	φ250mm(クランプ付)	
		481170-0210							●	●		3,500	φ200mm(クランプ付)	
集合チャンバー		481170-0150									●	4,500	チャンバ使用時(クランプなし)	
		481769-0200			●	●						24,000	φ250mm、前・下吹出し	
		481769-0210			●	●						23,700	φ250mm、上・下吹出し	
		481769-0061							●	●		9,000	1口、φ150mm(在庫限り)	
		481769-0041							●	●	●(※5)	11,000	2口、φ150mm(在庫限り)	
イグゾースト (排熱ダクト)		481769-0051							●	●	●(※5)	14,000	3口、φ150mm(在庫限り)	
		480680-0200							●	●		7,000		
	480680-0210									●		7,500		
ダクト(2m)		481744-0290										6,000	φ125mm、PP製(サンドグレー)	
		481744-0300										6,500	φ150mm、PP製(サンドグレー)	
		481744-0310										8,800	φ200mm、PP製(サンドグレー)	
		481744-0320										11,600	φ250mm、PP製(サンドグレー)	
		481744-0330										14,300	φ300mm、PP製(サンドグレー)	
		481744-0180										4,000	φ90mm、PP製(サンドグレー)	
		481744-0230										6,000	φ100mm、PP製(サンドグレー)	
トリム (ダクト先端用化粧カバー)		481851-0120										400	φ125mm軟質(黒)	
		481851-0130										400	φ150mm軟質(黒)	
		481851-0140										400	φ200mm軟質(黒)	
		481851-0500										600	φ90mm硬質(黒)	
		481851-0350										600	φ100mm硬質(グレイッシュブルー)※2	
		481851-0490										600	φ125mm硬質(黒)	
		481851-0510										600	φ150mm硬質(黒)	
漏電ブレーカー		185690-0024									●(室外)	23,300	50A	
		185690-0053									●(室外)	18,400	30A	
		185690-0036						●	●			11,000	20A	
サーモスタットキット		484519-0160							●			12,000		
	484519-0170								●	●		12,000		
ドレーンポンプ		484789-0060	●	●	●	●	●	●	●	●		48,300	(在庫限り)	
		484789-0230									●	●	199,000	
ドレーンタンク		484730-0020							●	●		1,500	20ℓ	

※4 単相200Vの別電源へ接続すれば使用可能  
※5 481170-0150のフランジとセットで使用可能  
※6 「ワゴンキット」:484710-0080 キャスター4個(自在、固定各2個)、ドレーンタンク2個付  
484710-0070 キャスター4個(自在、固定各2個)、ドレーンタンク2個付  
[注]色は変更の可能性があります。  
●表示の他にも各種オプションを取り揃えています。詳しくは販売店にお問い合わせください。

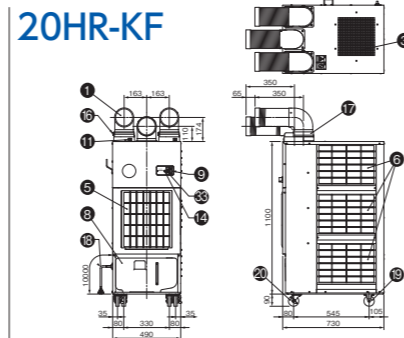
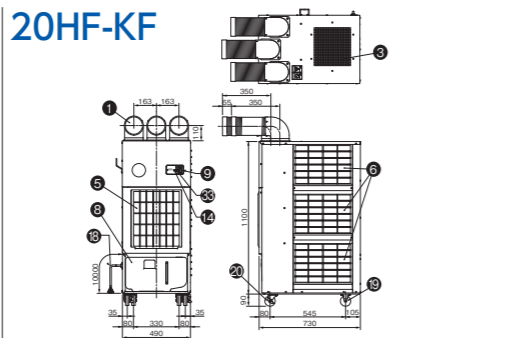
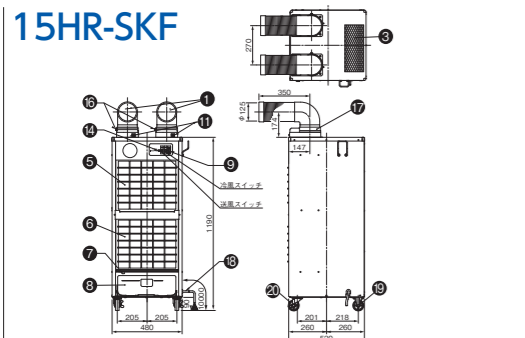
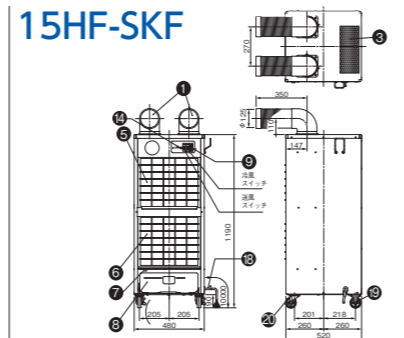
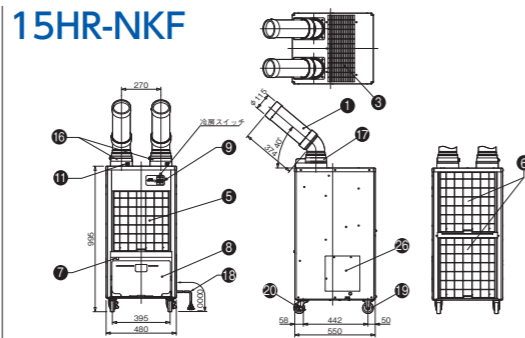
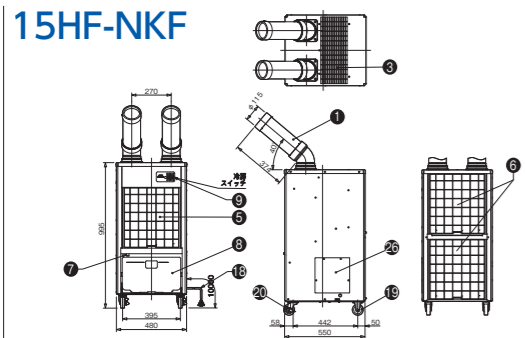
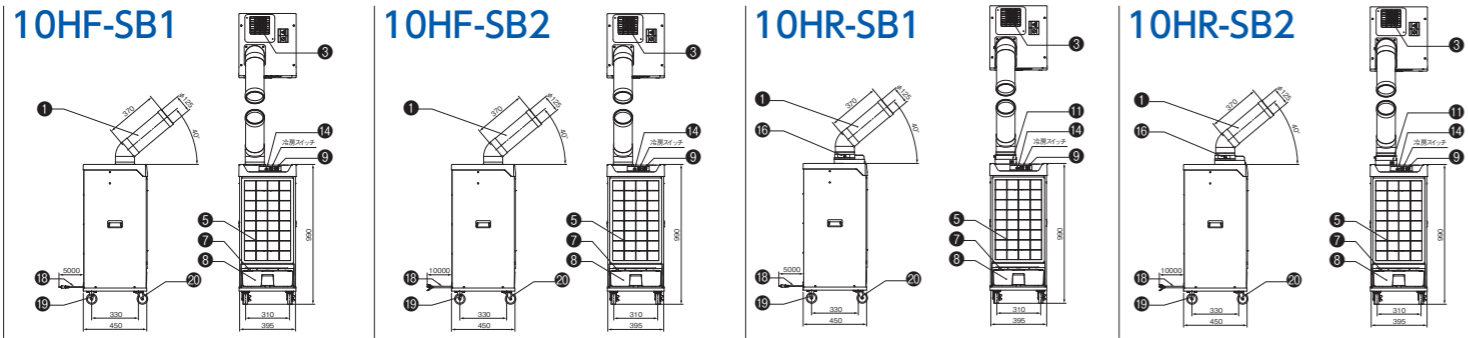
床置きタイプ

●主要オプション適用価格一覧

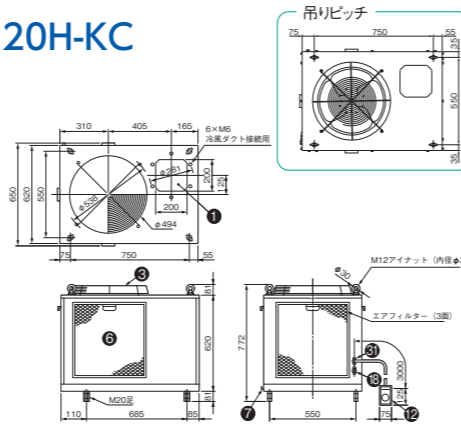
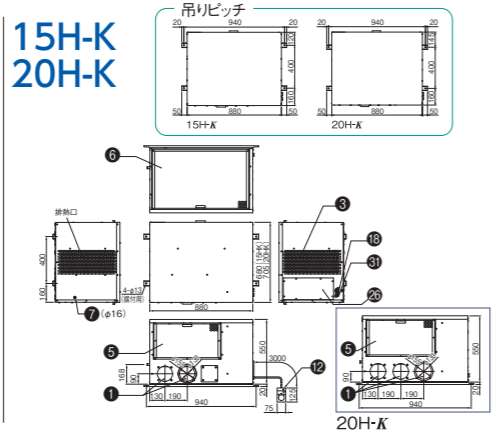
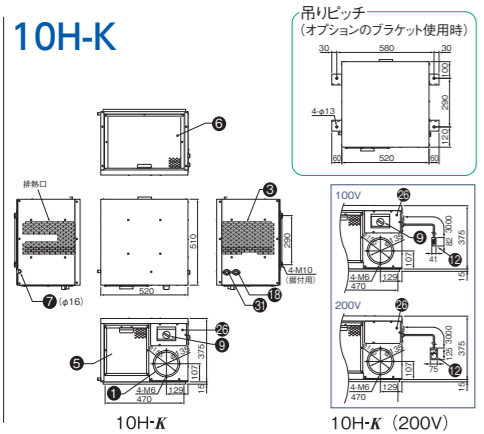
適用機種	品番	床置きタイプ								メーカー希望 小売価格 (円・税別)	備考	
		10HF-SB1/2	10HR-SB1/2	15HF-NKF	15HF-SKF	15HR-NKF	15HR-SKF	20HF-KF	20HR-KF			
		100V・200V	100V・200V									
2口吹き出しダクト	484209-0420	●								9,200	2口、φ90mm、90°曲り	
ダクト	吹き出し用	481744-0290	●(※2)		●				●	6,000	φ125mm×L2,000mm	
		481744-0360			●(※2)					6,000	φ115mm×L2,000mm	
	排熱用	480680-0300	●	●							8,500	φ175mm×L700mmトリム・フランジ付
		481744-0250			●	●	●	●	●	●	4,900	φ300mm×L640mm
		481744-0330				●		●	●	●	14,300	φ300mm×L2,000mm
ダクト接続用フランジ	吹き出し用	484381-1261	●							4,000	φ125mm	
		484381-1220			●					4,000	φ115mm(トリム兼用)	
排熱用	481170-0190							●	●	3,500	φ300mmクランプ付	
	NEW 481170-0500	●(※3)	●(※3)							6,700	φ175mmクランプ付	
イグゾースト (排熱用)		480680-0070							●	●	8,500	
		480680-0280				●		●			10,000	φ300mmクランプ付(ダクト別売)
		480680-0290			●		●				10,000	φ300mmクランプ付(ダクト別売)
トリム (ダクト先端用化粧カバー)		481851-0410			●	●	●	●	●	●	600	φ300mm、軟質 黒(排熱用)
		481851-0490	●								600	φ125mm、PP製 黒(吹き出し用)

※1 HR-13(標準型)フィルターセット販売がございません。(10H-K、15H-K、20H-K、20H-KC、30H-K、50H-K)詳しくは担当の営業スタッフにお問い合わせください。  
※2 ダクト接続用フランジが必要になります。取付け時には市販のPP用接着剤で接着してください。  
※3 排熱ダクトはお客様手配になります。(700mmの排熱ダクトをご要望の場合は、排熱用ダクト(品番:480680-0300)をご注文ください。)

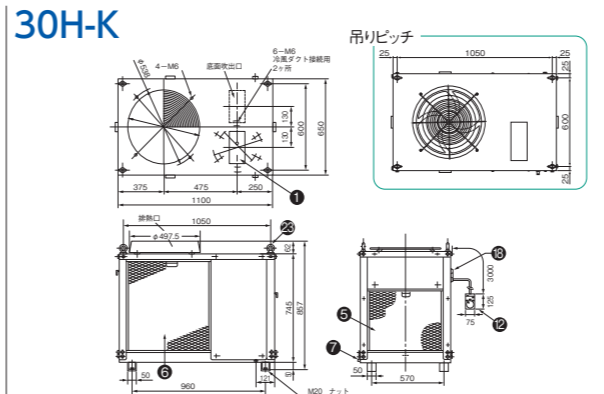
床置きタイプ



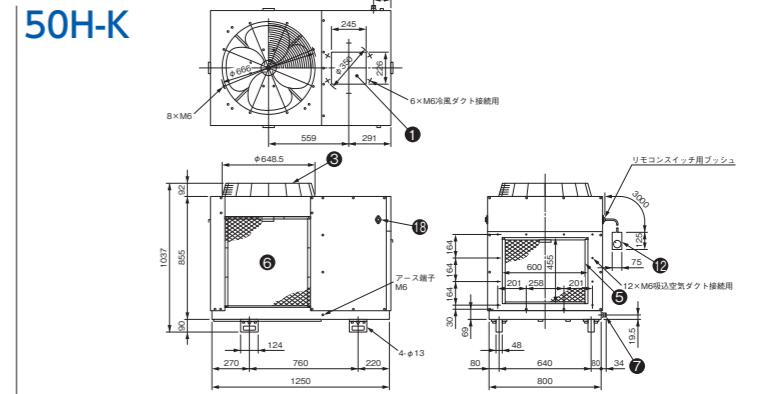
天吊り・据置き兼用タイプ



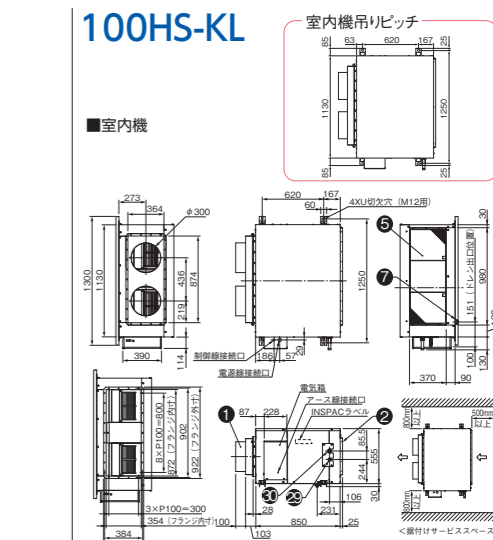
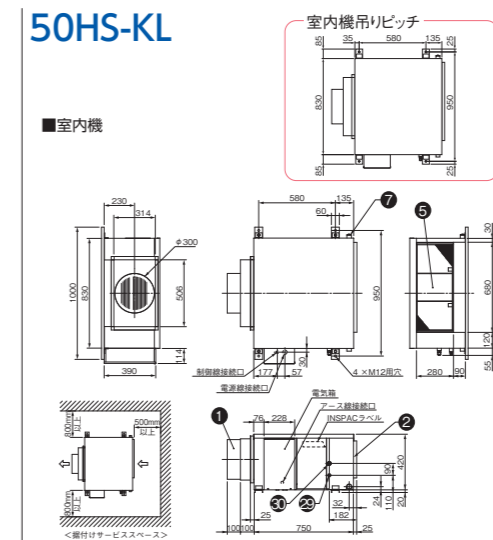
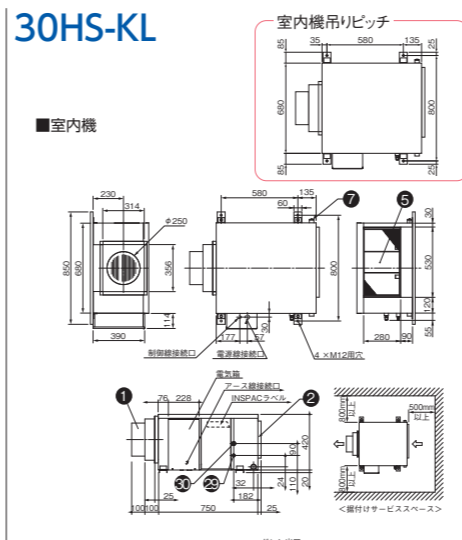
天吊り・据置き兼用タイプ



据置きタイプ



セパレートタイプ



番号明細		番号明細		番号明細	
① 冷風吹出し口	⑦ 排熱フィルタ	⑬ リモコンスイッチ	⑲ 電源コード	⑳ アイボルト	㉓ ガス管接続口
② 冷風吸込み口	⑧ ドレーン排出口	⑭ 電源ランプ	㉑ 固定キャスター	㉔ サーマスタット	㉔ リモコン用ブッシュ
③ 排熱吹出し口	⑨ ドレーンタンク	⑮ ドレーン満水ランプ	㉒ 自在キャスター	㉕ コントローラーサービスパネル	㉕ 電気配線接続口
④ 排熱吸込み口	⑩ 操作スイッチ	⑯ 異常表示ランプ	㉓ リモコンコード取出口	㉖ モーターサービスパネル	㉖ 冷風・送風切替スイッチ
⑤ 冷風フィルタ	⑪ 風量切替スイッチ	⑰ 首振り角度切替レブ	㉔ 操作スイッチ用プルコード	㉗ サーマスタットサービスパネル	
	⑫ 首振りスイッチ	⑱ 首振りフランジ	㉕ アイナット	㉘ 液管接続口	

# 仕様表 SPECIFICATIONS

型式	項目		電源	冷房能力(※1) (kW) 50Hz/60Hz	外形寸法		重量 (kg)	電気特性 (※1)			圧縮機		冷媒種類	蒸発器側風量 (m³/min) (機外静圧(Pa))	除湿能力 (ℓ/h)	運転音dB (dB(A))	保護装置	電源コード	運転可能範囲 (温度 湿度)	ダクト 距離 (※2)	吹出し口数	冷房対象人数のめやす					機能 ●標準装備 ▲オプション					
	幅×奥行 (mm)	高さ(mm)			消費電力 (kW)	消費電流(A)		始動電流(A)	形式	出力(kW)	25℃	30℃										35℃	40℃	45℃	自動 首振り	首振り 角度調節	風量 2段階切替	キャスター	満水 制御機構	スモーク ドレン	防雨 型	耐震 性
床置きタイプ	10HF-SB1	100V	1φ 100V	1.9/2.2	395×450	990	36	0.71/0.87	7.8/8.7	35/32	0.5	R407C	5.8/6.7	0.18/0.20	63.0/66.0	圧縮機用プロテクタ、送風機用プロテクタ、ドレイン満水制御機能、逆相防止リレー(200V)	5m(プラグ付)	25℃ 50%~45℃ 40%	-	1口	1人(※3)											
	10HF-SB2	200V	3φ 200V						2.9/2.9	15/14											2人(※4)											
	10HR-SB1	100V	1φ 100V	3.8/4.2	480×550	995	71	1.33/1.70	7.8/8.7	35/32	0.9	R407C	5.3/6.3	0.35/0.35	64.5/65.0	圧縮機用プロテクタ、送風機用プロテクタ、ドレイン満水制御機能、逆相防止リレー	5m(プラグ付)	25℃ 50%~45℃ 40%	-	1口	1人~2人(首振り時) 1人(固定)											
	10HR-SB2	200V	3φ 200V						2.9/2.9	15/14											2人											
	15HF-NKF				3.8/4.2	480×550	995	71	1.33/1.70	4.7/5.3	29/27	0.9	R407C	12.0/13.0	3.20/3.60	73.0/74.0	圧縮機用プロテクタ、送風機用プロテクタ、ドレイン満水制御機能、逆相防止リレー	10m(M4丸端子付)	25℃ 50%~45℃ 40%	-	2口	2人~4人(首振り時) 2人(固定)										
	15HR-NKF									5.2/5.9	29/27											2人										
	15HF-SKF				5.3/5.9	480×520	1,190	64	1.48/1.87	5.2/5.9	29/27	1.3	R407C	12.0/13.0	0.35/0.35	64.5/65.0	圧縮機用プロテクタ、送風機用プロテクタ、ドレイン満水制御機能、逆相防止リレー	10m(M4丸端子付)	25℃ 50%~45℃ 40%	-	2口	2人~4人(首振り時) 2人(固定)										
	15HR-SKF									7.3/7.9	40/37											2人~4人(首振り時) 2人(固定)										
	20HF-KF				5.3/5.9	490×730	1,190	96	2.00/2.50	7.3/7.9	40/37	1.3	R407C	16.7/20.0	3.90/4.40	67.0/69.0	圧縮機用プロテクタ、送風機用プロテクタ、逆相防止リレー	10m(M4丸端子付)	25℃ 50%~45℃ 40%	-	3口	3人 2人										
	20HR-KF									2.00/2.50	7.3/7.9											40/37	2人~4人(首振り時) 3人(固定)									
天吊り・据置き兼用タイプ	10H-K	100V	1φ 100V	2.0/2.3	520×510	375	40	0.67/0.84	7.3/8.4	35/32	0.5	R407C	6.7/7.5	1.70/1.90	59.0/61.0	圧縮機用プロテクタ、送風機用プロテクタ、逆相防止リレー(200V)	5m	25℃ 50%~45℃ 40%	-	2口まで	2人 1人											
		200V	3φ 200V						2.6/2.8	15/14											2人 1人											
	15H-K			3.8/4.2	880×680	550	80	1.30/1.70	5.3/6.1	25/23	0.9	R407C	13.3/15.0	3.00/3.30	67.5/68.0	圧縮機用プロテクタ、送風機用プロテクタ、逆相防止リレー	-	25℃ 50%~45℃ 50%	-	2口まで	2人~4人(首振り時) 2人(固定)											
	20H-K								880×705	90											1.95/2.40	7.7/7.8	40/37	1.3	16.7/20.0	3.80/4.30	68.0/69.0	送風機用プロテクタ、逆相防止リレー	20m	4口まで	3人 2人	
	20H-KC			880×620	772	102	2.15/2.80	8.1/9.3	35/33	1.5	16.7/20.0 (50/70)	4.10/4.40	68.0/69.0	送風機用プロテクタ、逆相防止リレー	20m	4口まで	3人 2人															
30H-K			650×1,100	857	145	3.20/4.25	11.5/13.6	70/80	2.2	25.0/30.0 (147/157)	8.60/9.80	73.0/74.0	送風機用プロテクタ、圧縮機用プロテクタ、逆相防止リレー	20m	6口まで	5人~6人 2人~4人																
据置きタイプ	50H-K		3φ 200V	15.2/17.1	800×1,250	1,037	200	5.65/7.15	20.0/23.0	115/105	3.75	38.3/45.0 (157/196)	12.60/13.60	71.0/72.0	圧縮機用プロテクタ、送風機用プロテクタ、逆相防止リレー	-	25℃ 50%~45℃ 50%	25m	8口まで	7人~8人 4人~6人												
セパレートタイプ (※5) (※6)	30HS-KL	室内機		8.0/8.0	680×750	420	62	0.34/0.32	1.8/1.5	11/11	1.6	R410A	22.0/22.0 (140/140) (※7)	-	55.0/55.0	30HS-KL-50HS-KL 送風機用過電流保護(室内)、ヒューズ(室内外共)	-	25℃ 40%~45℃ 40%	30m	6口まで	5人~6人 2人~4人										●室外機	
		室外機							830×300	735											51	2.13/2.13	6.5/6.5	-	47.0/47.0	-5℃~43℃	-					
	50HS-KL	室内機	3φ 200V	14.0/14.0	830×750	420	75	0.56/0.55	3.1/2.7	27/24	2.5	R410A	38.0/38.0 (171/171) (※7)	-	59.0/59.0	100HS-KL 圧縮機用過電流保護(室外)、送風機用過電流保護(室内)、ヒューズ(室内外共)、溶柱(室外)	-	25℃ 40%~45℃ 40%	30m	8口まで	7人~8人 4人~6人										●室外機	
	室外機		900×320						1,170	89											4.34/4.34	13.3/13.3	-	50.0/50.0	-5℃~43℃	-						
100HS-KL	室内機		26.6/26.6	1,130×850	555	131	1.19/1.12	6.1/5.3	47/41	5.63	R410A	90.0/90.0 (136/136) (※7)	-	57.0/57.0	100HS-KL 圧縮機用過電流保護(室外)、送風機用過電流保護(室内)、ヒューズ(室内外共)、溶柱(室外)	-	25℃ 40%~45℃ 40%	30m	14口まで	13人~14人 6人~12人										●室外機		
室外機		900×320						1,610	145											7.88/7.88	24.4/24.4	-	60.0/60.0	-5℃~43℃	-							

※1 冷房性能及び電気特性は吸込空気乾球温度37℃、相対湿度60%の時の値です。  
 ※2 ダクト距離は環境により異なりますので、ダクト設置条件表を参照ください。  
 ※3 4mダクト取り付け時は、使用範囲上限は吸込空気乾球温度40℃、相対湿度40%になります。  
 ※4 吹出しダクトオプション取付け時。  
 ※5 セパレートタイプ性能表示は、配管長7.5m、高低差0mの時の値です。  
 ※6 冷媒許容配管長 設置可能範囲は冷媒許容配管長 設置可能範囲表を参照ください。  
 ※7 標準装備している可変ブローでの機外静圧の値です。(50Hz地域ではブロー径の調整が必要です)

ダクト設置条件

設置条件	30H-K		50H-K		30HS-KL		50HS-KL		100HS-KL	
	メインダクト径		φ250 φ300		φ250(丸ダクト) □314×356(角ダクト)		φ300(丸ダクト) □314×506(角ダクト)		φ300(丸ダクト) □354×874(角ダクト)	
	メインダクト曲がり有無		有(1)		有(1)		有(1)		有(1)	
分岐ダクト径	φ125									
吹出し口数	6口	8口	6口	8口	6口	8口	6口	8口	14口	

[注1] 更にメインダクトを引く場合は、メインダクトをφ350(市販品)をご使用ください。

冷媒許容配管長 設置可能範囲

	最大配管長	最小配管長	最大高低差
30HS-KL	50m (相当長70m)	5m	30m
50HS-KL	50m (相当長70m)	5m	
100HS-KL	70m (相当長95m)	5m	

**2020年4月より、スポットエアコンの性能表示が変わりました。**

スポットエアコンはこれまで各社独自の方針に基づいた性能表示をしておりましたが、ユーザー目線で判断しやすくするために(一社)日本冷凍空調工業会標準規格、JRA4040:1993 JRA4039:1993 を2018年12月に近年の使用実態に合わせて統合し、JRA4040:2018 に規格が改訂されました。これを受け、JRA4040:2018の評価に基づく新しい性能表示が変わりました。主な規格変更点は以下の通りです。

- ① 定格冷房能力の試験条件について**  
 JRA4040:2018では、近年、室内の作業環境が悪化している背景を受け、一体形の定格冷房能力試験条件を従来の「35.0CDB/28.5CWB」から「37.0CDB/30.0CWB」に引き上げました。これに伴い、従来の能力表記が変わりました。  
 <JRA4040:2018に基づいた定格冷房能力試験条件>  

項目	一体形	セパレート形
室内・室外吸込空気温度		
— 乾球温度	37.0℃	35.0℃
— 湿球温度	30.0℃	28.5℃
- ② 定格冷房能力および定格冷房消費電力の許容差について**  
 日本冷凍空調工業会の方針に則り、定格冷房能力および定格冷房消費電力の許容差が見直されることとなりました。これに伴い、従来の能力表記が変わりました。  

定格冷房能力	100%以上
定格冷房消費電力	105%以下
- ③ 定格冷房エネルギー消費効率の表示について**  
 冷房性能の1つとして、新たに定格冷房エネルギー消費効率を規定しました。



[注1] 必要な場所だけを暖房する場合

必要なところ  
だけを暖める  
効率的な  
スポット暖房。

石油ストーブ  
の場合  
1台あたりの灯油代  
約113,000円  
/年間

エンセキ  
の場合  
1台あたりの電気代  
約24,000円  
/年間

- 換気が必要
- 運転中の音がうるさい
- 灯油の補充が必要

電気を熱に変えるので  
とってもクリーンで  
燃料補充の手間いらず!!

写真のエレメントと反射板の色はイメージです。



石油ストーブと比べてもメリットが多い  
石油ストーブなどで工場・倉庫などの大空間を暖房するには作業人数に関係なく、空間全体を効率よく暖める必要があります。  
少人数(3人以下)を暖房する場合、スポット暖房「エンセキ」なら必要な場所だけを効率よく暖めますのでエネルギーの消費低減に貢献します。

エンセキの電気代は、石油ストーブの灯油代に比べ1台あたり1年間で「約9万円」お得(作業者が1人で各1台使用した場合の試算)

■作業者1人を暖房する場合のランニングコスト比較 \*試算方法は下記

エンセキ.....EU-15R 消費電力1.5kW機種  
電気代16.38円/kWh(東京電力 業務用電力)  
使用期間11~3月(5ヶ月、'22/01価格)にて試算  
1.5kW×8h/日×125日/年×16.38円/kWh=24,570円  
石油ストーブ.....D社製業務用灯油ストーブ暖房能力10kW機種  
灯油代117.11円/L('22/01価格\*)にて試算  
0.97L/h×8h/日×125日/年×117.11円/L=113,596円  
※経済産業省資源エネルギー庁 一般小売価格 給油所店頭灯油価格 東京

床置きタイプ

タイマー

消し忘れを防止する  
タイマー機能付きタイプ

1.0  
kW  
EU-10G  
(単相200V)



標準

使い勝手のいい  
スタンダードタイプ

1.5  
kW  
EU-15R  
(単相200V)



オフィス用タイプ

スタイリッシュな  
フォルムで目につく  
場所にも最適な  
オフィス用タイプ

0.7  
kW  
EU-7RS-F  
(単相100V)



天井吊りタイプ

天井や壁面に設置可能な  
天井吊りタイプ

1.5  
kW

EG-15RK  
(単相200V)



[注2] 取付けブラケット標準装備/電源コード・温度コントローラ別売

安全に関するご注意

警告

- 据付け工事は自分でしないで下さい。据付けが不完全な場合は、水漏れ、感電、火災、本体落下によるケガの原因になります。
- 電気工事が必要な場合は、お買い上げの販売店に依頼して下さい。配線等に不備があると漏電や火災の原因になります。
- アース工事を行って下さい。アース線は、ガス管、水道管、避雷針、電話のアース線に接続しないで下さい。(アース工事は、電気工事の有資格者に依頼して下さい)アースが不完全な場合は、感電の原因になります。
- 可燃性ガスの漏れる恐れのある場所や導電性粉塵のある場所への設置はしないで下さい。爆発や、発火の原因になります。
- オプション品の取付けは自分でしないで下さい。自分で取付けられ不備があると、水漏れ、感電、火災の原因になります。
- オプション品は必ず当社指定の製品を使用して下さい。当社指定外の製品を使用した場合は、水漏れ、感電、火災の原因になります。
- 冷媒漏れ対策は、販売店に相談して下さい。万一冷媒が漏れて限界濃度を超過すると、酸欠事故の原因になります。小部屋に据付ける場合は、冷媒が漏れても限界濃度を超過しないよう対策する必要があります。
- 電源プラグは確実に差し込んで下さい。電源の接続が電源プラグによるものは、ほこりが付着していないか確認し、がたつきのないように刃の根元まで確実に差し込んで下さい。ほこりが付着したり、接続が不完全な場合は感電や火災の原因になります。
- 電源コードは、途中で接続したり、延長コードの使用、他の電気器具とのタコ足配線をして下さい。感電や発熱・火災の原因になります。
- 電源コードは、破損した物を使用したり、加工しないで下さい。感電・火災の原因になります。
- 電源コードは、重い物を乗せたり、加熱したり、引っ張ったりすると破損の原因になります。
- 空気の吹き出し口や吸い込み口に指や棒等を入れて下さい。内部でファンが高速回転しておりますのでケガの原因になります。
- 電源プラグの抜き差しによる本体の運転や停止はしないで下さい。感電や火災、故障の原因になります。
- 改造は絶対にしないで下さい。事故の原因になります。改造による故障は保証期間内でも有償修理となります。
- 修理や移動、再設置は自分でしないで下さい。不備があると、水漏れ、感電、火災の原因になります。
- 異常時(こげ臭い等)は、運転を停止して電源ブレーカをOFFまたは電源コードを抜いて、お買い上げの販売店にご相談下さい。異常のまま運転を続けると故障や感電・火災等の原因になります。
- 修理は、お買い上げの販売店にご相談下さい。修理に不備があると、感電・火災等の原因になります。

注意

- 専用の漏電ブレーカを取り付けて下さい。漏電ブレーカが取り付けられていないと感電の原因になることがあります。お買い上げの販売店、または専門業者に依頼して下さい。
- 火花が飛び散る恐れのある場所への設置には火花よけをして下さい。火花よけがないとユニット内部に火花が入り、発火の原因になったり、ドレンパンやドレンタンクに穴が空き水漏れの原因になることがあります。
- 雨水のかかる場所や、水が飛び散る場所に設置しないで下さい。水が電気部品にかかると絶縁が悪くなり、感電や漏電の原因になります(除く防雨型)。
- 金属を腐食させるガスや蒸気のある場所では使用しないで下さい。絶縁が悪くなり、感電や発火の原因になったり、配管が腐食し、冷媒漏れの原因になります。
- 車両や船舶への搭載や、振動のある場所への設置はしないで下さい。冷媒漏れ、水漏れ、故障の原因になったり、機器の移動や転倒によりケガの原因になります。
- 濡れた手や油が付いた手でスイッチを操作しないで下さい。感電やスイッチ破損の原因になることがあります。
- 本体からの風が直接あたった所に燃焼器具を置かないで下さい。燃焼器具の不完全燃焼の原因になることがあります。
- 電源プラグを抜く時は、必ずプラグを持って行って下さい。コードを引っ張って抜くと芯線の一部が断線して発熱・発火の原因になることがあります。
- 本体を水洗いしないで下さい。感電の原因になることがあります。
- 掃除をする時は必ずスイッチを「停止」にし、電源ブレーカをOFFまたは電源コードを抜いて下さい。内部でファンが高速回転しておりますのでケガの原因になることがあります。
- 長期間ご使用にならない場合は、安全のため電源ブレーカをOFFまたは電源コードを抜いて下さい。ほこりが溜まって発熱・発火の原因になることがあります。
- 本体の上に乗ったり、物を乗せたりしないで下さい。落下・転倒等によりケガの原因になることがあります。
- 本体の上に水の入った容器等を乗せたりしないで下さい。水がこぼれたとき、本体内部に浸水して感電の原因になることがあります。
- エアフィルターを外したまま使用しないで下さい。熱交換器が露出し、ケガの原因になることがあります。
- 長時間冷風を身体に直接当てて冷やし過ぎないで下さい。体調悪化・健康障害の原因になることがあります。
- 食品・動植物・精密機械等特殊用途に使用する場合は対象物への影響を確認して下さい。品質低下等の原因になることがあります。
- 本体は絶対に傾けて使用しないで下さい。転倒等によりケガや水漏れによる感電等の原因になることがあります。
- 本体を移動するときは、傾けないで下さい。内部に溜まっている水が滴下して家財等を濡らす原因になったり転倒等によりケガの原因になることがあります。
- キャスターをロックして使用して下さい。ロックしないで使用すると移動・転倒等によりケガの原因になることがあります。
- 移動する時は必ずキャスターのロックを解除して本体部分を押し下して下さい。転倒等によりケガの原因となる場合があります。
- ドレンタンク満水時は必ず水を排水して下さい。オーバーフローすると本体より水が滴下し、家財等を濡らす原因になることがあります。
- 吹き出しダクトの方向を変える時は、ていねいに取り扱って下さい。ダクトに強い衝撃等を与えると、ダクトの破損や脱落しケガの原因になることがあります。
- 吹き出しダクトや外装の汚れは乾いた布で拭くか、中性洗剤をつけた布で拭いて下さい。ベンジン、シンナー等溶液を使用すると、本体にキズ、割れ等が発生し、ケガや感電の原因になることがあります。
- 専門業者以外の方が分解したり、修理、改造は絶対にしないで下さい。発火したり、異常動作によりケガをすることがあります。
- 浮遊粉塵の多い場所では使用しないで下さい。作動不良や感電等の原因になることがあります。

お求めは

**TOYOTA L&F** [Logistics & Forklift]、  
トヨタL&Fはあなたの物流ニーズにお応えします。

お求めは

■このカタログの記載内容は2022年2月現在のものです。  
ボディカラーは撮影・印刷インキの関係で実際の色とは異なって見えることがあります。  
本カタログ記載の数値は、メーカー試算条件のもとでの値です。  
また、本仕様は改良のため予告なく変更することがあります。  
豊田自動織機 トヨタL&FカンパニーはISO9001、ISO14001の認証を取得しています。

このカタログに関するお問い合わせはお近くの  
トヨタL&F取扱い販売店または下記までご連絡ください

お客様相談センター  
全国共通フリーダイヤル ☎ 0120-35-0275  
オープン時間/月曜~金曜(除く祝祭日) 9:00~12:00 13:00~17:00

所在地 / 〒444-1393 愛知県高浜市豊田町2丁目1番地1  
株式会社 豊田自動織機 トヨタL&Fカンパニー

**トヨタL&Fカンパニー**  
**www.toyota-lf.com**  
[個人情報保護方針]については上記ホームページに掲載しております