

電動ピックアップ台車

# 楽ピック

ラック 2HOBP3



## 仕様

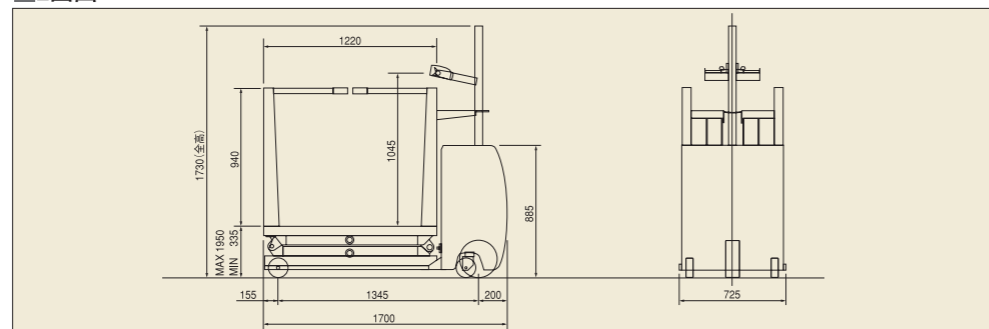
項目	単位	2HOBP3
<b>性能</b>		
最大積載荷重(作業者を除く)	kg	300
全高	mm	1730
床高	最高位/最低位	1950/335
昇降装置		パンタグラフ
走行速度(床高:0.5m未満)	負荷/無負荷	km/h 4.2/4.4
走行速度(床高:0.5m以上)	負荷/無負荷	km/h 2.0/2.0
登坂勾配	負荷/無負荷	% (tanθ) 8/10
最小旋回半径	mm	1580
<b>主要寸法</b>		
全長	mm	1700
全幅	mm	725
作業テーブル(外寸:L×W)	mm	1220×700
作業テーブル(有効寸:L×W)	mm	700×570
車両重量(バッテリー含)	kg	490
<b>タイヤ</b>		
ドライブホイール	駆動:ウレタン	mm φ246×90×1
キャスターホイール	補助:ウレタン	mm φ130×50×2
ロードホイール	後輪:ウレタン	mm φ130×38×2
<b>制御装置</b>		
走行用コントローラ		TRチョッパ
<b>電動機</b>		
走行用	kw	0.3
荷役用	kw	1.0
<b>バッテリー</b>		
形式		EB
電圧	V	24
容量	AH/5HR	50
重量	kg	40
<b>車載チャージャ</b>		
入力電圧	V	単相100
充電時間(75%放電時)	h	8.0
最大充電電流	A	15

記載の数値は、標準仕様車による当社試験条件のもとでの値です。仕様や使用環境の違いによる影響を受けて異なる場合もあります。

## 主要オプション一覧

バッテリー(EB65AH)	稼働時間の長い現場に最適です。	安全ミラー	走行中に後方を確認できるミラーです。
ガイドローラー	走行時に壁等へ接触することを防ぎます。	ウインカー	周囲に進行方向を知らせます。
黄色回転灯	作業中であることを周囲に知らせます。	スピードリミッター	ダイヤルで最高速度を自由に制限できます。
前照灯	照明の暗い現場での車両移動に便利です。	過度傾斜防止	車両が傾くと走行と上昇機能を停止します。

## 2図面



※高所作業車・フォークリフトではありませんので、高所作業免許や運転技能講習は必要ありません。 ※作業時は安全ベルトを着用するなど、安全な作業をつとめましょう。

ボディカラーは撮影、印刷インキの関係で実際の色とは異なって見えることがあります。

本カタログ記載の数値は、標準仕様車による当社試験条件のもとでの値です。

また、本仕様は改良のため予告なく変更することがあります。

豊田自動織機 トヨタL&FカンパニーはISO9001, ISO14001の認証を取得しています。

TOYOTA **L&F** 「Logistics & Forklift」、  
トヨタL&Fはあなたの物流ニーズにお応えします。

このカタログに関するお問い合わせはお近くの  
トヨタL&F取扱い販売店または下記までご連絡ください

### お客様相談センター

全国共通・フリーダイヤル ☎ 0120-35-0275  
オープン時間/月曜～金曜(除く祝祭日) 9:00～12:00 13:00～17:00

所在地 / 〒444-1393 愛知県高浜市豊田町2丁目1番地1  
株式会社 豊田自動織機 トヨタL&Fカンパニー

トヨタL&Fカンパニー  
www.toyota-lf.com

「個人情報保護方針」については上記ホームページにて掲載しております

04007200 1704 ©

電動ピックアップ台車

# 楽ピック

ラック 2HOBP3



新登場



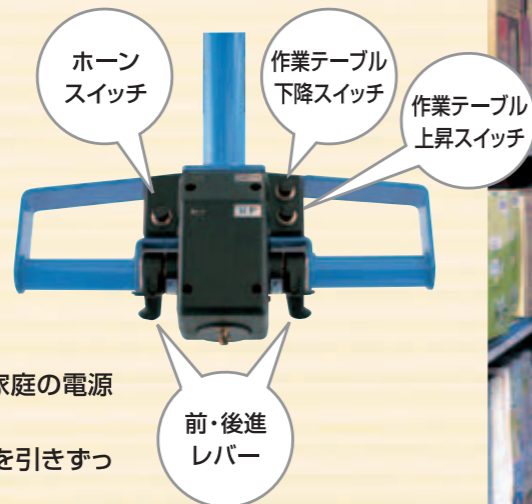
高く、しっかりとここまでお届けします。

TOYOTA **L&F**

# 【操作性】 Easy Operation

## 操作ハンドル

- 作業テーブルの上昇・下降がスイッチひとつで確実に行えます。
- 前進・後進レバーは走行時に自然と指がかかる位置に、またホーンスイッチも近くにまとめて操作性を高めました。



## 充電

- 交流100Vの車載充電器を標準搭載。家庭の電源から容易に充電が可能です。
- 巻き取り式の充電コードを採用。コードを引きずったりひっかけることもありません。
- 充電時間をダイヤルで簡単に設定できるタイマーを標準搭載。またバッテリー残量は、表示メーターで確認できます。



巻き取り式充電コード



充電タイマー



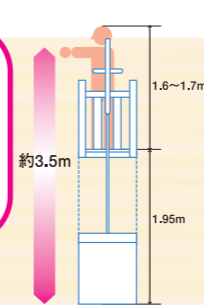
バッテリー残量表示メーター



(写真の上昇高は、最大値ではありません。)

約3.5mの高さのピッキングも  
らくらくOK。

作業テーブルが最大1,950mmまで上昇。身長が160~170cmの方なら、3.5m以上の作業も可能となります。



背が高~くなくても、  
どっしり安定していて、  
たのもしいですね。  
安全のこと、しっかり  
考えられているんですね。



# 【安全性】 Safety

## サイドガード&安全ベルト

- サイドガードは上下方向にだけ可動。身体が触れても開くことはありません。
- 安全ベルトを着ければ、安心感も高まります。



## 非常停止ボタン

- 万一のときはワンブッシュ。走行と上昇操作を遮断します。(下降のみ可能です。)



上昇中

作業テーブルの上昇中でも  
移動はOK。

せまい通路での小回り性能もバッチリ。また上昇中でも走行できますので荷物の移し替えなどに便利です。\*上昇時の走行は、2km/hに速度制限されます。

## ロールカーテン

- 上昇時にパンタグラフ(昇降機)をカバー。異物が不用意に入り込むことを防ぎます。



最下降時

そのほかにも、さまざまな安全機能で  
あなたの仕事を見まもります。

- 規定重量以上(300kg<sup>※1</sup>)を積載した場合は上昇ができません。
- 作業テーブルが500mm以上に上昇中は、走行速度を2km/hに制限します。(通常は約4km/h)
- 車両が一定以上(5%)に傾斜したときは走行と上昇ができません。<sup>※2</sup>(下降のみ可能です。)
- 油圧配管が損傷しても急降下することはありません。

※1 作業者を除きます  
※2 オプション

広くて安定した  
作業テーブルだから、  
いろいろ一度にかたづきます。  
脚立では難しかったことだって、  
ラクラクとこなしてしまいます。

