

トヨタバッテリー式ボートキャリア

マリンプルII

MARINE PULL II

2HPBM40



面倒だったボートの入出庫が、 ラクラク・スピーディに行えます。

■ 誰でも簡単、ラクラク運搬

運搬走行の操作は、前後進レバーを進行方向に回転するだけの簡単さ。オペレータひとりで操作できる省カタイプです。

■ ハイパワーだから 運搬作業も余裕でOK

●最大けん引重量 **8ton**まで

■ 手元でできるスムーズ操作

アクセルレバーやターンテーブルの上げ下ろしボタンなど、操作系は全て手元集中。簡単に操作できます。



■ 簡単なハンドル操作でOKの 走行・パーキングブレーキ

ハンドルを水平に下げれば走行ブレーキが、垂直状態にするとパーキングブレーキが作動する使いやすいブレーキを採用しています。



■ コンパクト設計だから 狭い所もラクラク走行

■ 万一のときのための セーフティスイッチ

ハンドルに設けたセーフティスイッチにオペレータが接触した場合、走行モーターが自動的に逆転。壁や柱との間に挟まれるなどの事故防止に貢献します。



■ 防錆対策も万全

ターンテーブル部ベースにはSUS鋼板を使用、スラストにはナイロン製品を使用することにより防錆対策にも配慮しています。



TOYOTA **L&F**

トヨタバッテリー式ポートキャリア

マリンプルII

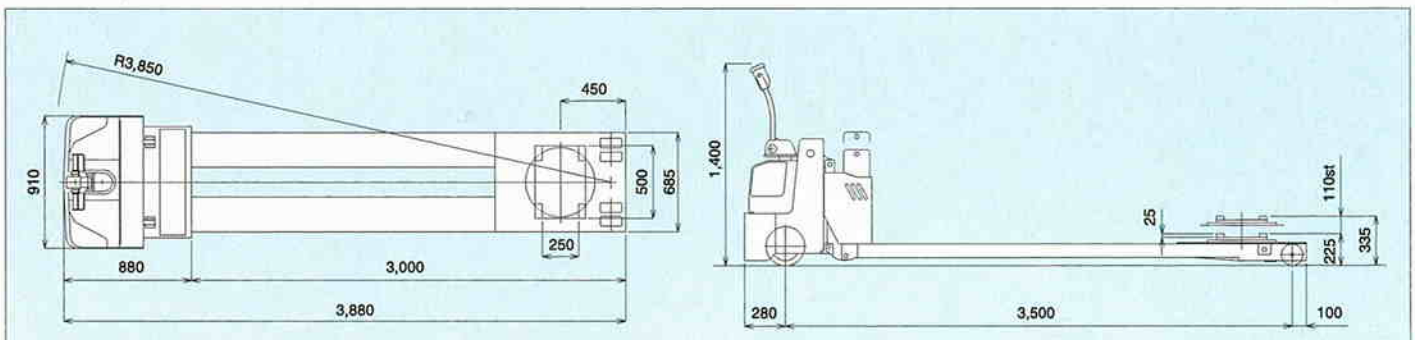
MARINE PULL II

2HPBM40

■仕様

項目		機種	2HPBM40
性能			
ターンプール積載能力	kg		4,500(最大けん引重量8,000)
荷重中心	mm		2,550
最大揚高	mm		335
上昇速度	負無負荷	mm/s	13
	負負荷	mm/s	32
走行速度	負無負荷	km/h	2.8
	負負荷	km/h	4.5
登坂能力	負無負荷	tan%	3
	負負荷	tan%	9
最小旋回半径	mm		3,850
寸法			
全長	mm		3,880
全幅	mm		910
全高	mm		1,400
最大揚高時高さ	mm		1,400
ホイールベース	mm		3,500
フォーク	W×L	mm	685×3,000
	最低位	mm	225
バックレスト(W×H)	mm		850×490
車両重量(バッテリー含)	kg		1,250
モーター			
走行用モーター	kw		2.0
荷役用モーター	kw		1.5
バッテリー			
型式 / 電圧			クラッド/24V
容量	AH/5Hr		201
コントロール			TRチョッパー
制動装置(常用)			メカブレーキ
充電器	50/60Hz		30A 100V/200V
ホイール			
ドライブホイール	mm		φ270×100
キャスターホイール	mm		φ130×50
ロードホイール	mm		φ150×65

■二面図



●安心・信頼の新車12ヶ月保証●

※無料修理の対象は保証書に示す条件の範囲内となります。

TOYOTA L&F

ボディカラーは撮影・印刷インキの関係で実際の色とは異なって見えることがあります。本カタログ記載の数値は、標準仕様車による当社試験条件のもとでの値です。また、本仕様は改良のため予告なく変更することがあります。豊田自動織機トヨタL&FカンパニーはISO9001, ISO14001の認証を取得しています。この印刷物はソイインキを使用しています。

このカタログに関するお問い合わせはお近くのトヨタL&F取扱い販売店または下記までご連絡ください

お客様相談センター

全国共通・フリーダイヤル ☎ **0120-35-0275**

オープン時間/月曜～金曜(除く祝祭日) 9:00～12:00 13:00～17:00

所在地 / 〒444-1393 愛知県高浜市豊田町2丁目1番地1
株式会社 豊田自動織機 トヨタL&Fカンパニー

トヨタL&Fカンパニー
www.toyota-lf.com

「個人情報保護方針」については上記ホームページにて掲載しております