

1.5 ton 電動ローリフト

nanomover[®]

ナノムーバー



走行も荷役も電動へ

ラクラク操作で作業効率の向上に貢献します

nanomover[®]の紹介動画をご覧ください

安全性



■ **足元保護カバー**
足先の巻き込み防止に役立ちます。



■ **旋回速度制限**
転倒や荷崩れ、タイヤ摩耗の低減に貢献します。



■ **オペレーター認証**
不正使用を防止でき、カギ紛失の心配も不要です。



■ **非常停止ボタン**
緊急時に押すことで、車両の全機能を停止させることができます。

■ **セーフティスイッチ**
車両を引いている際に体がスイッチに触れると、体と逆方向に車両が進み、挟まれ防止に貢献します。

メンテナンス性



■ **リチウムイオンバッテリー搭載**
ワンタッチでバッテリー交換が行え、付属の別置きチャージャーで急速充電(約2時間)が可能です。リチウムイオンバッテリーのため、補水が不要です。



車載状態でも充電可能

操作性



■ **低速走行機能**
カメラボタンを押すことで、低速走行可能です。



ステアリングアームが直立状態でも、「カメラボタン」を押しながら微速走行が可能です。

■ **垂直位置旋回機能**
より狭い場所での旋回が可能となりました。



■ **キャスト搭載**
安定走行に貢献します。



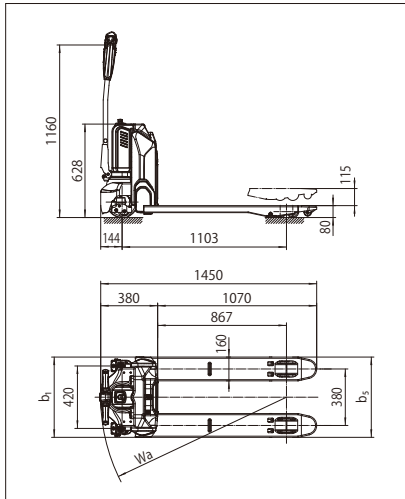
■ **走行レバー・荷役ボタン**
走行・荷役ともに簡単に操作可能です。



■ **LEDディスプレイ搭載**
バッテリー残量やアワーメータなどが表示されます。



仕様表



オプション名	種別
フォークフレーム 幅 × 長さ (mm)	540 × 1,000
	540 × 1,070 (標準)
	540 × 1,220
	685 × 1,000
	685 × 1,070
	685 × 1,220
バッテリー (チャージャー)	標準 24 V / 20 Ah (24 V / 8 A)
	高容量 24 V / 36 Ah (24 V / 12 Ah)
スペアバッテリー	24 V / 20 Ah 24 V / 36 Ah
スペアチャージャー	24 V / 8 A 24 V / 12 A

※仕様表記載の数値は、フォーク長が標準仕様の場合の値です。
 ※オプション設定にした場合の数値は、最寄りの販売店にお問い合わせください。

項目		単位	記号	LHE150		
標識	運転方式			歩行型		
	最大積載荷重	kg		1,500		
	前軸位置 フォーク垂直前面から	フォーク最高位の場合	mm		804	
		フォーク最低位の場合	mm		867	
	ホイールベース	フォーク最高位の場合	mm		1,054	
フォーク最低位の場合		mm		1,105		
重量	車両重量	kg		135	138	
	荷重ありの軸荷重	kg		635/1,000	635/1,003	
	荷重なしの軸荷重	kg		105/30	108/30	
タイヤ	タイヤの呼び/種類	操舵輪	mm	ø 210 × 75 (ポリウレタン)		
		荷重輪	mm	ø 80 × 93 (ポリウレタン)		
		補助輪	mm	ø 80 × 30 (ポリウレタン)		
	車輪数	操舵輪/荷重輪/補助輪		1/2/2		
トレッド	補助輪	mm		420		
寸法	フォーク最高位	mm		195		
	フォーク最低位	mm		80		
	ハンドル高さ	mm		1,160		
	全長	フォーク先端まで	mm	1,450		
	全幅	フレーム幅	mm	b ₁	540	685
	フォークサイズ	長/幅/厚	mm		1,070/160/47	
	フォーク外幅		mm	b ₅	540	685
	最低地上高	軸距中央	mm		33	
性能	最小旋回半径	フォーク最高位の場合	mm		1,184	
		フォーク最低位の場合	mm	Wa	1,250	
	走行速度	負荷/無負荷	km/h		4.2/4.4	
	上昇速度	負荷/無負荷	mm/s		15/22	
性能	下降速度	負荷/無負荷	mm/s		50/26	
	登坂能力	負荷/無負荷	%		6/16	
	駐車ブレーキ				電磁ディスク	
駆動装置	バッテリー	形式		リチウムイオンバッテリー		
		電圧、定格容量	V/Ah		24/20 (24/36)	
		重量	kg		5.8	
	走行用モータ	出力 S2 60分	kW		0.65	
	荷役用モータ	出力 S3 10%	kW		0.5	
	チャージャー	形式			別置形	
		入力	V		100 - 240	
出力		V/A		24/8 (24/12)		

TOYOTA L&F 「Logistics & Forklift」、トヨタ L&F はあなたの物流ニーズにお応えします。

ボディカラーは撮影、印刷インキの関係で実際の色とは異なって見えることがあります。また、本カタログの内容は予告なく変更することがあります。

豊田自動織機 トヨタL&FカンパニーはISO9001、ISO14001の認証を取得しています。

このカタログに関するお問い合わせはお近くのトヨタ L&F 取扱い販売店または下記までご連絡ください

お客様相談センター

全国共通・フリーダイヤル ☎0120-35-0275

オープン時間/月曜～金曜(除く祝祭日) 9:00～12:00 13:00～17:00

所在地/〒444-1393 愛知県高浜市豊田町2丁目1番地1
株式会社 豊田自動織機 トヨタL&Fカンパニー

トヨタL&Fカンパニー
www.toyota-lf.com

「個人情報保護方針」については上記ホームページにて掲載しております