

GENEO-B

GENEO-B

3.5~4.5ton カウンタータイプ
AC制御電動フォークリフト



● 安心・信頼の新車12ヶ月保証 ● (無料修理の対象は保証書に示す条件の範囲内となります。)

TOYOTA L&F [Logistics & Forklift]、
トヨタL&Fはあなたの物流ニーズにお応えします。

ボディカラーは撮影、印刷インキの関係で実際の色とは異なって見えることがあります。
本カタログ記載の数値は、標準仕様車による当社試験条件のもとでの値です。
また、本仕様は改良のため予告なく変更することがあります。
豊田自動織機 トヨタL&Fカンパニーは ISO9001, ISO14001 の認証を取得しています。

このカタログに関するお問い合わせはお近くの
トヨタL&F取扱い販売店または下記までご連絡ください

お客様相談センター
全国共通・フリーダイヤル ☎ **0120-35-0275**
オープン時間/月曜~金曜 (除く祝祭日) 9:00~12:00 13:00~17:00

所在地 / 〒444-1393 愛知県高浜市豊田町2丁目1番地1
株式会社 豊田自動織機 トヨタL&Fカンパニー

トヨタL&Fカンパニー
www.toyota-lf.com

02009703 2403 ©

TOYOTA L&F

Clean Powerful



クリーンな電動車にエンジン車並のハイパワーを。

クリーンな作業環境で快適に働きたい。
大切な荷物を汚さず、壊さず、キズつけないようにしたい。
大型で重量のある荷物も余裕で運ぶパワーがほしい。
ますます高まるこうしたニーズにハイレベルな次元で応える
新しい中型電動フォークリフトジェネオB。
エンジン車並のハイパワー、優れた安全性・操作性を備えて新登場。

GENEO-B
3.5~4.5ton

Integrated Safety Solution



そのパワーを安全に意のままに操る。

Clean Powerful

大切な人のために、大切な荷物のために。

GENEO-B

3.5~4.5ton



アームパッド
リフトレバー
ティルトレバー
アタッチメントレバー
ディレクションレバー

ラクな姿勢で指先操作。
操作時の疲労を軽減。

Mini lever アームレスト付ミニレバー

操作時の疲労を軽減するため、レバーストロークと操作力を小さくした
走行・荷役操作ミニレバーを集中配置。
オペレータの体格に合わせて前後・上下に調節できるアームレストを採用。
ミニレバーは微妙なコントロールも指先操作でラクにでき、アームパッドは、柔らかく腕にフィット。
最適な操作姿勢でラクに操作できます。

7FBM35
サイドシフトフォーク、
その他オプション装着車

Integrated Safety Solution

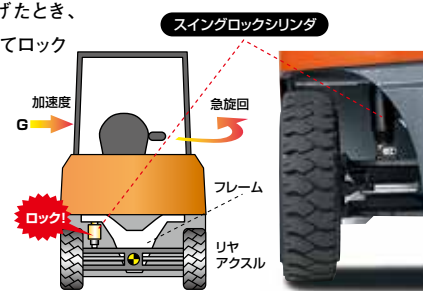


作業中の安全と、作業効率向上をめざし開発されたトヨタ独自のシステム SAS

旋回時、高揚高荷役時に
優れた安定性を発揮。

後輪スイングロック制御

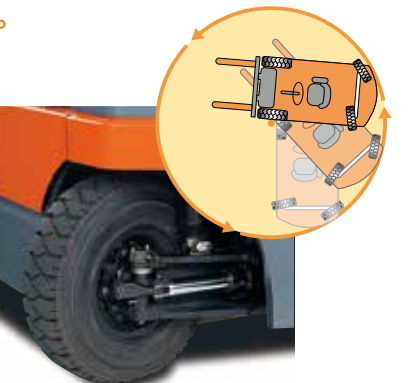
急旋回時や荷物を高く揚げたとき、
高荷重のときに、必要に応じてロック
シリンダでリアアクスルを
ロック。後輪の上下スイングを
固定して車両の左右安定性
を確保します。



据え切り率100%。
定位置旋回もラクラク。

FHPS

※Full Hydraulic Power Steering
(全油圧式パワーステアリング)
機械式のステアリング制御では
限界のあったタイヤ切れ角も、
FHPS(全油圧式パワーステア
リング)の採用で後輪据え切り率
100%を実現。優れた小回り性を
発揮します。また後輪の切れ角と
ステアリングが自動で一致するノブ
位置制御でノブずれがありません。



マスト傾斜角度と速度を制御して
積荷の落下、荷崩れを防止。

マストティルト制御

マスト後傾速度制御

マスト後傾速度を、高揚高時はゆっくり、
低揚高時には素早く自動的にコント
ロールすることで、荷崩れを低減します。



マスト前傾角度制御

マスト前傾角度を、揚高や積荷の重さに
応じて自動で制御。安全な角度を超えて
マストが前傾しないように制御し、自動
停止します。

素早く正確なフォークの水平出しで、
荷の積み付けなどもスムーズに。

フォーク自動水平制御

ティルトレバー横のボタンを
押しながら前傾操作をすると、
フォークが水平位置で自動
停止。荷の積み付けやフォーク
を抜き差しするときに便利です。



フォーク自動水平
制御スイッチ

オペレータが運転席を離れた時の事故防止に貢献する新システム OPS

「扶まれ」などの
重大事故防止に貢献。

荷役OPS機能

オペレータが正しい運転操作位置
にいる場合のみ荷役操作が可能と
なる機能です。オペレータが正しい
運転操作位置にいない場合の誤
操作による事故を未然に防止する
ことに貢献します。



離席時の
走行事故防止に貢献。

走行OPS機能

オペレータが席から離れた場合や正しい
運転操作位置にいない状態を検知した
場合、動力による走行を停止する機能
です。オペレータが正しい運転操作位置
にいない場合の誤操作による走行事故
を未然に防止することに貢献します。

※但し、ブレーキがかかるわけではありませんので降車時
にはパーキングブレーキの操作が必要です。

ディスプレイ表示とブザーで
OPS作動が確認出来て安心。

OPS作動通知機能

オペレータが正しい操作位置にいない状態を検知した
場合、ブザーを鳴らすとともに、ディスプレイ表示にて
OPSが作動することを事前に知らせます。また、走行
レバーをニュートラルに戻さずにシートスイッチがオンに
なった場合に、ブザーで走行OPSを解除していないことを
お知らせします。



そのクリーンなハイパワーを
効率よく快適に制御する。

Clean Powerful

大切な人のために、大切な荷物のために。

GENEO-B 3.5~4.5ton

Integrated Safety Solution



7FBM35
サイドシフトフォーク、その他オプション装着車

ハイパワーでコントロールラブル。

ACモーター駆動システム

エンジン車に匹敵するハイパワーを生み出すだけでなく、滑らかなコントロール性、効率的な作業性を実現。これまでの電動車には見られなかった、重量物の力強い荷役、キビキビとした作業、そして長時間稼働を可能としました。

作業に合った最適なパワーを選択可能。

パワーセレクト機能

走行・荷役ともに、作業に合った最適なパワーを3つのモードからワンタッチで選択できます。

■さらにパワコン選択機能で、H・P・Sモードを設定可能。作業に合った最適性能で効率的でムダのない作業が行えます。

- ハイパワーモード (Hモード)
- パワーモード (Pモード)
- スタンダードモード (Sモード)



スピードコントローラー

速度制限のある現場に合わせて、車速を設定できます。

また最高車速との切り替えもワンタッチで行えます。

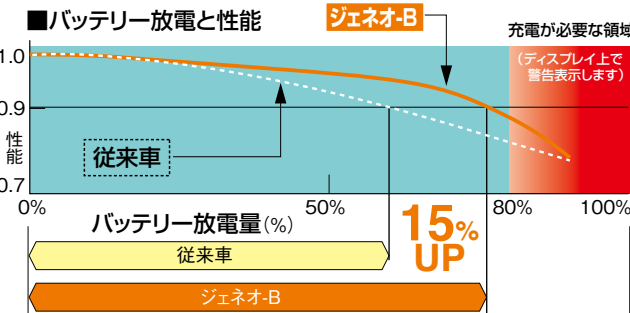


夕方のパワーダウンを低減。

パワーキープ機能

モーター制御の範囲が広がるというACモーターの特性が、バッテリー電圧の低下によるパワーダウンをカバー。パワー低下を感じずに作業できる時間を約15%アップしました。

※パワーキープモードはSモード時のみ機能します。



アクセルオフ回生制動 走行中にアクセルペダルから足を離すと回生制動が働き、制動エネルギーをバッテリーに回収。またブレーキライニングの摩耗を抑え、省エネとともにメンテナンスコスト低減にも貢献します。

ブレーキペダル回生制動 ブレーキ操作時に回生制動が働き、エネルギーを回収。稼働時間を延長するとともに、ブレーキライニングの摩耗も抑え、メンテナンスコストも軽減します。

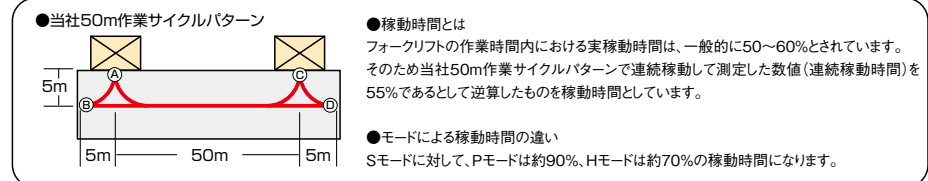
スイッチバック回生制動 前進・後進の切り替え時にも回生制動が働き、エネルギーを回収。またこの切り替えをコンタクトに頼らないため、反応に遅れがなく滑らかなスイッチバックが行えます。

数々の省エネ機能で稼働時間を延長

7時間35分

3.5ton (Sモード)

※当社50m作業サイクルパターンで連続稼働時間を55%で計算したものです。



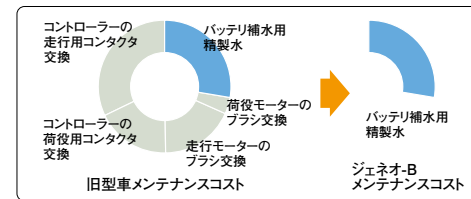
●稼働時間とは
フォークリフトの作業時間内における実稼働時間は、一般的に50~60%とされています。そのため当社50m作業サイクルパターンで連続稼働して測定した数値(連続稼働時間)を55%であるとして逆算したものを稼働時間としています。

●モードによる稼働時間の違い
Sモードに対して、Pモードは約90%、Hモードは約70%の稼働時間になります。

ランニングコストを大幅に低減。

イージーメンテナンス

走行モーターブラシやコントローラーのコンタクトなどの消耗部品がないAC駆動システムの採用で、メンテナンスコストを大幅に低減しました。



ワンタッチで最適な充電。

マイコン車載チャージャーを標準搭載。ワンタッチで、最適充電、均等充電、さまざまな予約充電が行えます。



チャージパネル



開始予約充電設定画面

開始予約充電

充電開始時刻を設定可能。複数の車両を充電する場合、開始時刻をそれぞれにずらすことで、電力ピークを分散でき、容量オーバーによるブレーカー落ちやヒューズ切れを防止できます。

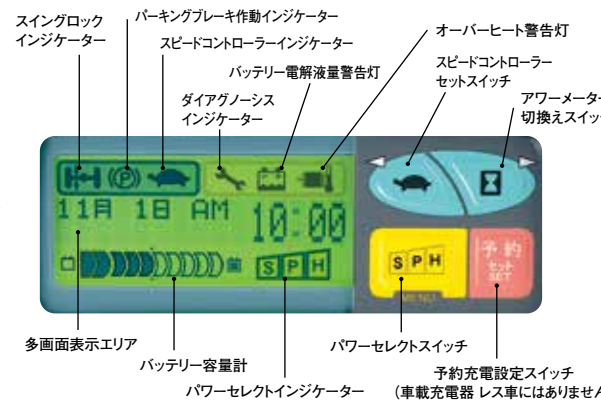
終了予約充電

週末などに便利な曜日・時刻指定と、長期休暇などに便利な日にち・時刻指定が行え、休日明けの液温低下や自然放電に対応。始業時に満充電の状態での作業がスタートできます。

車両状況など、すべてを集中管理。

多重画面マルチディスプレイ

パワーセレクト機能やバッテリー残量などの車両状況から、車両の異常箇所を知らせることまで、多くの車両情報を見やすく表示します。



バッテリー交換でフル稼働。

バッテリーロールアウト仕様

オプション
バッテリーを交換することで、充電による車両の待ち時間を解消します。



別途交換用設備が必要です。

湿式ブレーキ

泥や水に強い湿式ブレーキを採用し、高い信頼性を実現しました。



アンチロールバック機能

坂道での発進を容易に行えるよう、アンチロールバック機能を採用しました。



GENEO-B

3.5ton 7FBM35 4.0ton 7FBM40 4.5ton 7FBM45



7FBM35
サイドシフトフォーク、その他オプション装着車

7FBM45
ハイマスト装着車

ORSシート採用

オペレータの疲労を軽減し、快適・安全な作業を実現。

サスペンション付ORSシート
最適なシート位置が選べる大きなシートスライド量を確保。座り心地のいいサスペンションシートとあわせて、快適な作業を実現します。



ダイヤル式
体重調整機構
サスペンション
調整が自在に

大型アシストグリップ



オペレータの体格を問わずつかみやすい、大型のアシストグリップを採用。スムーズな乗り降りをサポートします。

電気スイッチ式 パーキングブレーキシステム



電気式セレクトスイッチで操作するため、不用意に接触しても解除できない安全構造です。

バッテリープラグ・ キャンセルレバー



緊急時、充電時に、運転席からレバー操作だけで簡単にコネクタを外すことができます。

ハイマウント コンビネーションランプ



ハイマウント化することで、後方からの視認性を高め、荷物が多く置かれている現場でも見やすくしています。

フロント コンビネーションランプ



照度が高く明るいランプを採用。倉庫内など薄暗い現場でも見やすく、作業がスムーズに進行できます。

仕様

項目	単位	記号	7FBM35	7FBM40	7FBM45	
型式						
定格荷重	kg		3,500	4,000	4,500	
基準荷重中心	mm		600	600	600	
標準揚高	mm	h3	3,000	3,000	3,000	
フリーリフト	mm	h2	110	115	115	
マスト傾斜角 (前/後)	deg		7 / 12	7 / 12	7 / 12	
フォーク形状 (長 / 幅 / 厚)	mm	l/w/t	1,070 / 140 / 50	1,070 / 140 / 55	1,070 / 140 / 55	
フォーク調整間隔 (最大 / 最小)	mm	B3/B4	1,150/290	1,150/290	1,150/290	
全長	mm	L1	4,090	4,100	4,215	
車体長さ (フォーク前面まで)	mm	L2	3,020	3,030	3,145	
全幅	mm	B	1,355	1,355	1,440	
マスト高さ (マスト下降時)	mm	h1	2,105	2,105	2,180	
最大揚高時高さ	mm	h4	4,070	4,070	4,070	
ヘッドガード高さ	mm	h5	2,310	2,310	2,300	
フロントオーバーハング (前輪中心~フォーク前面)	mm	F	520	530	575	
最小旋回半径	外側	mm	R	2,680	2,740	
	内側	mm		205	160	
最小直角通路幅	mm	A	2,355	2,355	2,420	
実用直角横付通路幅	mm		4,500	4,510	4,615	
性能	走行速度	前進 負荷 / 無負荷	km/h	14 / 16	14 / 16	13 / 15
		後進 負荷 / 無負荷	km/h	14 / 16	14 / 16	13 / 15
	上昇速度	負荷 / 無負荷	mm/s	350 / 510	330 / 510	280 / 410
	下降速度	負荷 / 無負荷	mm/s	500 / 500	500 / 500	500 / 500
最大登坂能力	3分定格 負荷 / 無負荷	%	21 / 32	19 / 30	16 / 26	
	5分定格 負荷 / 無負荷	%	21 / 32	19 / 30	16 / 26	
	30分定格 負荷 / 無負荷	%	21 / 32	19 / 30	16 / 26	
質量	車両重量(標準バッテリー搭載時)	kg	6,040	6,420	7,280	
	軸荷重 (標準バッテリー搭載時)	前 / 後 負荷	kg	8,610 / 930	9,390 / 1,030	10,500 / 1,280
	前 / 後 無負荷	kg	3,220 / 2,820	3,220 / 3,200	3,460 / 3,820	
走行装置	タイヤサイズ	前輪	250-15-18PR	250-15-18PR	355/45-15	
		後輪	7.00-12-12PR	7.00-12-12PR	7.00-12	
ホイールベース	前輪	mm	L3	2,080	2,080	
	後輪	mm		1,120	1,100	
トレッド	前輪	mm	B5	1,120	1,150	
	後輪	mm	B6	1,100	1,100	
地上高	最低(マスト下)	mm		140	120	
その他	ダブルタイヤ付	全幅	mm	1,710	1,710	
		トレッド(前輪)	mm	1,280	1,280	
		車両重量(標準バッテリー搭載時)	kg	6,100	6,480	
		タイヤサイズ(前輪)		28×8-15-12PR	28×8-15-12PR	

●記載の数値は、標準仕様車による当社試験条件のもとでの値です。仕様や使用環境の違いによる影響を受けて異なる場合もあります。

荷重表

7FBM35

揚高(mm)	V・FV 許容荷重(kg)		FSV許容荷重(kg)				
	4,000	5,000	揚高(mm)	4,700	5,000	5,500	6,000
ロードセンター	600	3,500	3,500	3,500	3,440	3,340	3,240
シングル/ダブル	700	3,210	3,210	700	3,220	3,160	3,070
タイヤ	800	2,970	2,970	800	2,980	2,930	2,850
(mm)	900	2,760	2,760	900	2,780	2,730	2,650
	1,000	2,580	2,580	1,000	2,600	2,550	2,480
	1,100	2,420	2,420	1,100	2,440	2,400	2,330
	1,200	2,280	2,280	1,200	2,300	2,260	2,190
	1,300	2,160	2,160	1,300	2,180	2,140	2,080

●FVは4,000mmまでです。

7FBM40

揚高(mm)	V・FV 許容荷重(kg)		FSV許容荷重(kg)				
	4,000	5,000	揚高(mm)	5,000	5,500	6,000	
ロードセンター	600	4,000	4,000	4,000	3,840	3,700	
シングル/ダブル	700	3,670	3,670	700	3,680	3,530	3,410
タイヤ	800	3,400	3,400	800	3,410	3,270	3,150
(mm)	900	3,160	3,160	900	3,180	3,050	2,940
	1,000	2,950	2,950	1,000	2,970	2,850	2,750
	1,100	2,770	2,770	1,100	2,790	2,680	2,580
	1,200	2,610	2,610	1,200	2,630	2,530	2,440
	1,300	2,470	2,470	1,300	2,490	2,390	2,300

●FVは4,000mmまでです。

7FBM45

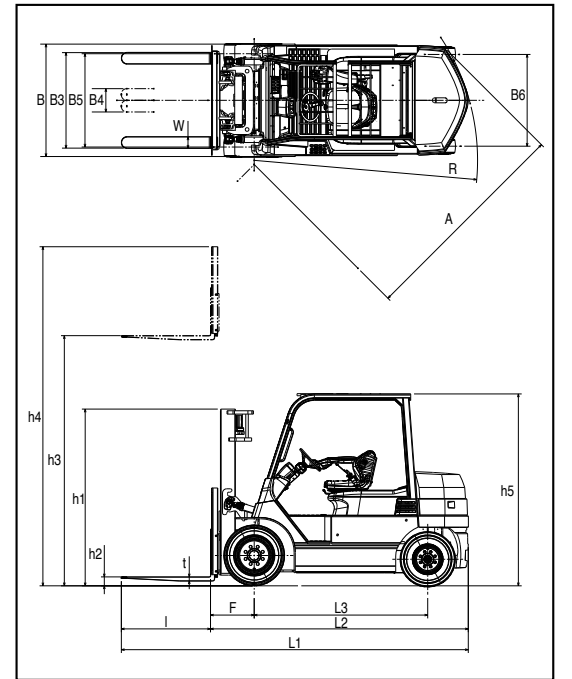
揚高(mm)	V 許容荷重(kg)		FSV許容荷重(kg)			
	5,000		揚高(mm)	5,000	5,500	6,000
ロードセンター	600	4,500	600	4,500	4,380	4,250
シングル/ダブル	700	4,150	700	4,160	4,040	3,920
タイヤ	800	3,840	800	3,860	3,760	3,650
(mm)	900	3,580	900	3,600	3,510	3,400
	1,000	3,360	1,000	3,380	3,290	3,190
	1,100	3,160	1,100	3,180	3,100	3,000
	1,200	2,980	1,200	3,000	2,920	2,840
	1,300	2,820	1,300	2,850	2,770	2,690

●FSVはノンバンクタイヤ装着時の数値です。

バッテリー・モーター・充電器諸元

項目	単位	7FBM35-40-45
蓄電池	形式	クラッド型
	電圧/5時間率容量	V/Ah
	重量(ケース付)	kg
走行用モーター	電動機の種類(型式)	三相交流
	出力(60分定格)	kW
荷役用モーター	電動機の種類(型式)	三相交流
	出力(5分定格)	kW
充電器	形式(搭載形/別置形)	搭載形
	充電方式	準定電圧方式
	入力(相数/電圧)	相/V
	トランス容量	kVA

2面図



主な装備品

標準装備	オプション装備	△オプション
SAS		
ミニレバー仕様		7 F B M 35
ACモーター駆動システム		7 F B M 40
多重画面マルチディスプレイ		7 F B M 45
車載式チャージャー	別置きチャージャー	△ △ △
予約充電システム	バッテリーローラアウト	△ △ △
オートパワーオフ機能	キャンバスキャビン	△ △ △
電子制御全油圧式パワーステアリング	前面ガラス ワイパー&ウォッシュ付	△ △ △
電子制御全油圧式パワーステアリング	多重画面マルチディスプレイ (オールラウンド)	△ △ △
ヘッドガードシート	FVマスト	△ △
メモリ付ティルトステアリング	FSVマスト	△ △ △
ORSシート	ハイドロリックフォークシフト	△ △ △
フロアマット	サイドシフトフォーク	△ △ △
ホーン		
バックブザー		
バックミラー		
ヘッドランプ		
コンビネーションランプ		
Vマスト		

S E R V I C E

お客様の満足を第一に。全国どこでも、万全のサービス体制でバックアップ。

フォークリフトや多彩な物流システム機器に対して、常に高度なサービス活動をきめ細かく展開し、お客様の安心をサポート致します。

全国 **240** ショップ※
サービスショップ
年次検査や重設備など、
安心してお任せいただける
サービスネットワーク。

全国 **3,500** 人※
サービススタッフ
厚生労働大臣認定の
社内検定制度により、
常に高質な技術力を研鑽。

全国 **1,600** 台※
フィールドサービスカー
動く整備工場
「フィールドサービスカー」
による迅速な対応。

※2023年12月時点

現場到着1時間以内 緊急コールをいただいた場合、サービススタッフが
1時間以内にお客様へお伺いすることを目指しています。

M A I N T E N A N C E

高度な検査・点検で、安心と信頼のサービスを提供。

厳しいトレーニングを受けたスペシャリストが、特定自主検査記録表・85検査項目に基づく検査・点検を実施します。



定期検査は
車両管理の
キーポイントです。

月次検査
(月1回の定期自主検査)

年次検査
(年1回の特定自主検査)

年次検査は法令で
義務づけられています。
厚生労働省監督の検査記録表に
基づいた検査を実施し、
安全確認された車両には、
「特定自主検査標章」が貼られます。

をお忘れなく!

万全な整備でいつでも安心。トヨタのリース&レンタル

リースなら

- リース料金は100%経費で、節税効果もアップ。
- 無理の無い月々のお支払いで、予算を上手に
活かせます。
- 固定資産管理などの煩雑な事務手続きも不要。

レンタルなら

- 一時的に仕事量が増加しフォークリフトが
不足したときに便利です。
- 積荷が重いなど、今お使いのフォークリフトでは
処理できない作業が発生したときにも便利。

変化する物流に、進化したソリューションを。

トヨタL&Fは「&」の発想で物流の未来を拓きます。



無人搬送車
搬送の自動化で省人化を実現。
レイアウト変更にもフレキシブルに対応可能

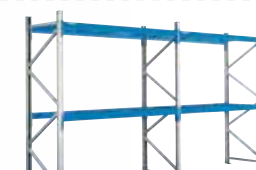
物流システム

搬送機器



ユニット式自動倉庫
上部空間を最大限に活用することで、
収納効率を大幅にアップ
在庫管理システムを使用することで、
在庫・物流の見える化を実現します

保管機器



パートナーラック
施工性に優れ、抜群の強度と耐荷重、
耐久性を誇ります



ジェネオ
より安全に、より環境にやさしく
フォークリフトの本質を究めた、
エンジン車

カウンター
タイプ



ジェネ B
長時間稼働、耐水性アップ。
活躍の場をさらに広げ、
物流の未来を支える
カウンタータイプ電動車

リーチ
タイプ



リノバ
長時間稼働を実現する新技術搭載。
さらに安心、使いやすさにこだわった
リーチタイプ電動車



エコア
コンパクトボディと
優れた小回り性、
狭い場所でも思いのままの
操作性と抜群の安定性

ピッキング
リフト

フォークリフト



ミニムバー
誰でも簡単に扱える
水平搬送のエキスパート

ローリフト



ハイピッキングリフト
選別・小出し作業がより安全に、
効率的にできるピッキングリフト

TOYOTA L&F 物流改善のヒントが見つかる
コンサルティング型ショールーム

コンサルティング型ショールーム

物流に関するお客様の悩みをトヨタの改善ノウハウでお応え。
豊富な知識を持つスタッフと充実した設備で、お客様の知識と技術を深めるお手伝いをします。



カスタマーズセンター東京



カスタマーズセンター大阪

製造・物流現場の見学

製造と物流、ふたつの現場を同時に見学できます。
最新の技術・システムを見て、機器に触れて、体感
しながら解決策のヒントをみつけていただきます。



カスタマーズセンター愛知