

小さい
簡単
軽い

通路が狭い庫内や店内での作業に最適

リとる

立席タイプ

RUNNER

FBT5 (500kg)
FBT7 (700kg)



FBT5

リとる

立席タイプ

RUNNER-P

FBTP7 (700kg)



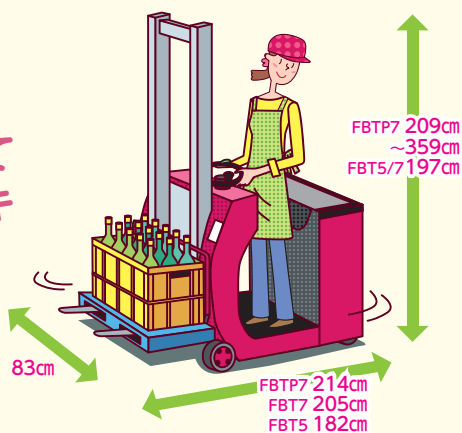
FBTP7

ピッキング
機能付き

リとる RUNNER リとる RUNNER-P

小回りが効いて
作業もテキパキ

倉庫や店内の
搬送にもってこい!
ヘッドランプも
付いてます。



リとる
RUNNER-P

運転席が上昇します

店内の商品陳列に使用して、
ケースやお米などの
運搬もラクラク。
一台二役の
すぐれものです。



リとる
RUNNER-P

運転席が上がった
まま走行できる

狭い通路の棚の、
商品の整理などに
すぐ役立つ。



リとる RUNNER リとる RUNNER-P

操作・取扱いが
カンタン

100V
家庭用電源で
充電がOK

18才以上
免許無しで
運転OK※

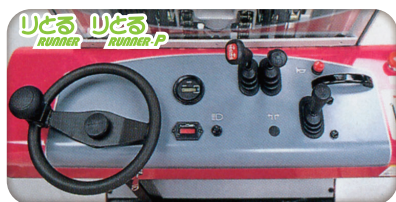
※運転技能講習なしで導入できます。但し、事業者が行う特別教育は、義務づけられています。

※500mm以上、上昇した時は、最高速度を2km/hに制限します。

■ 主な装備



前方安全フード



パワーステアリング(FBT5はオプション)



運転席荷台(FBTP7) 最大荷重50kgまで



安全バー(FBTP7) ピッキング時の保護

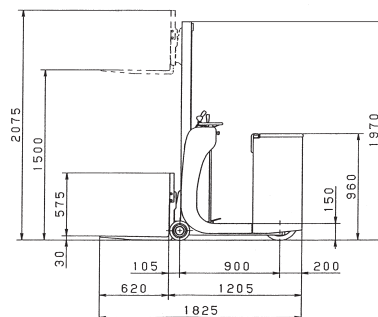
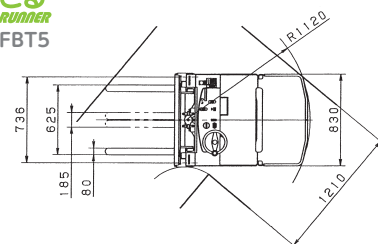
■ 仕様

| 項目 | 単位 | りとる RUNNER | | りとる RUNNER-P | | |
|-----------------|--------------|---------------|-------------|-----------------|----------|-------|
| | | FBT5 | FBT7 | FBTP7 | | |
| 性能 | | | | | | |
| 定格荷重 | kg | 500 | 700 | 700 | | |
| | 運転席荷台 | kg | — | — | 50 | |
| 基準荷重中心 | mm | 400 | 400 | 400 | | |
| 標準揚高 | mm | 1,500* | 1,500* | 1,500 | | |
| | 運転席最大高さ | mm | — | — | 1,500 | |
| 荷役速度 | 上昇 負荷/無負荷 | mm/s | 200/260 | 170/260 | 170/260 | |
| | 下降 負荷/無負荷 | mm/s | 400/400 | 400/400 | 400/400 | |
| 走行速度 | 前進 負荷/無負荷 | km/h | 6.5/7 | 6.5/7 | 6.5/7 | |
| | 後進 負荷/無負荷 | km/h | 6.5/7 | 6.5/7 | 6.5/7 | |
| | 運転席揚高500mm以上 | km/h | — | — | 2 | |
| 最小旋回半径 | mm | 1,120 | 1,195 | 1,265 | | |
| 最小直角通路幅 | mm | 1,210 | 1,270 | 1,330 | | |
| 实用直角積付通路幅 | mm | 2,350 | 2,420 | 2,510 | | |
| 主要寸法 | | | | | | |
| 全長 | mm | 1,825 | 2,050 | 2,140 | | |
| 車体長さ(フォーク前面まで) | mm | 1,205 | 1,280 | 1,370 | | |
| 全幅 | mm | 830 | 830 | 830 | | |
| 最大揚高時高さ | mm | 2,075 | 2,150 | 2,150 | | |
| マスト高さ(マスト下降時) | mm | 1,970 | 1,970 | 2,090 | | |
| ホイールベース | mm | 900 | 980 | 1,050 | | |
| フォーク形状(長/幅/厚) | mm | 620/80/30 | 770/80/30 | 770/80/30 | | |
| フォーク調整間隔(最大/最小) | mm | 625/185 | 625/185 | 625/185 | | |
| 最低地上高 | mm | 45 | 45 | 45 | | |
| 車両重量 | kg | 680 | 820 | 990 | | |
| 軸荷重 | 負荷 | 前輪 | kg | 1,050 | 1,370 | 1,480 |
| | | 後輪 | kg | 130 | 150 | 210 |
| | 無負荷 | 荷前輪 | kg | 270 | 310 | 430 |
| | | 後輪 | kg | 410 | 510 | 560 |
| タイヤ | | | | | | |
| サイズ | 前輪 (ウレタン) | mm | φ178×73 | φ178×73 | φ178×73 | |
| | 後輪 (ゴム) | mm | φ300×100 | φ300×100 | φ300×100 | |
| 制御装置 | | | | | | |
| 走行用 | | トランジスタチョッパー | トランジスタチョッパー | トランジスタチョッパー | | |
| バッテリー | | | | | | |
| 形式 | | ベースト型 | クラッド型 | クラッド型 | | |
| 電圧/5時間率容量 | V/Ah | 24/65 | 24/165 | 24/165 | | |
| 車載チャージャー | | | | | | |
| 入力(相数/電圧) | /V | 単相/100 | 単相/100 | 単相/100 | | |
| トランス容量(50/60Hz) | KVA | 0.6/0.55 | 1.1/1.0 | 1.1/1.0 | | |
| 電源容量(50/60Hz) | A | 10/10 | 15/10 | 15/10 | | |

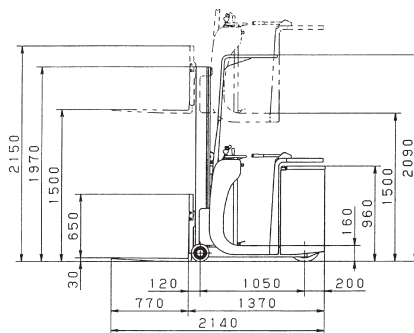
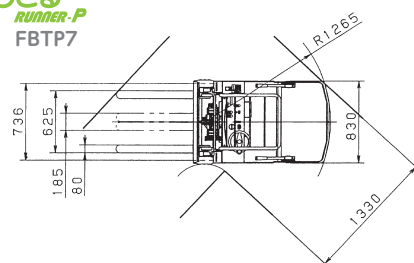
※2段マストオプション装着時は3,000mmとなります

■ 二面図

りとる
RUNNER
FBT5



りとる
RUNNER-P
FBTP7



TOYOTA L&F [Logistics & Forklift]、
トヨタL&Fはあなたの物流ニーズにお応えします。

ボディカラーは撮影、印刷インキの関係で実際の色とは異なって見えることがあります。
本パンフレット記載の数値は、標準仕様による当社試験条件のもとの値です。また、本仕様は改良のため予告なく変更することがあります。
豊田自動織機トヨタL&FカンパニーはISO9001、ISO14001の認証を取得しています。

このカタログに関するお問い合わせはお近くの
トヨタL&F取扱い販売店または下記までご連絡ください

お客様相談センター

全国共通・フリーダイヤル ☎ 0120-35-0275

オープン時間/月曜～金曜(祝日を除く) 9:00～12:00 13:00～17:00

所在地 / 〒444-1393 愛知県高浜市豊田町2丁目1番地1
株式会社 豊田自動織機 トヨタL&Fカンパニー

トヨタL&Fカンパニー
www.toyota-lf.com