

小さい
簡単
軽い

通路が狭い庫内や店内での作業に最適

リとる 立席タイプ RUNNER

FBT5 (500kg)
FBT7 (700kg)



FBT5

リとる 立席タイプ RUNNER-P

FBTP7 (700kg)

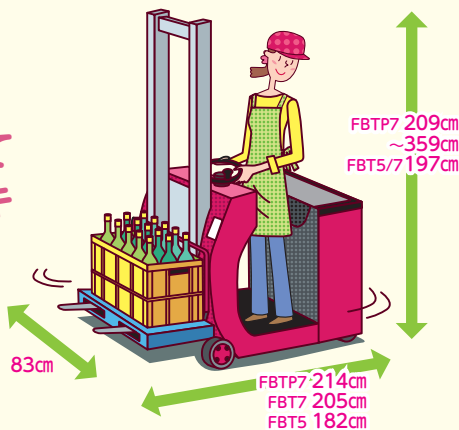


FBTP7

リとる RUNNER リとる RUNNER-P

小回りが効いて
作業もテキパキ

倉庫や店内の
搬送にもってこい!
ヘッドランプも
付いてます。



リとる
RUNNER-P

運転席が上昇します

店内の商品陳列に使用して、
ケースやお米などの
運搬もラクラク。
一台二役の
すぐれものです。



リとる
RUNNER-P

運転席が上がった
まま走行できる

狭い通路の棚の、
商品の整理などに
すぐ役立つ。



※500mm以上、上昇した時は、最高速度を
2km/hに制限します。

リとる RUNNER リとる RUNNER-P

操作・取扱いが
カンタン

100V
家庭用電源で
充電がOK

18才以上
免許無しで
運転OK※

※運転技能講習なしで導入できます。但し、事業者が行う特別
教育は、義務づけられています。

0.5~0.7ton 電動フォークリフト **りとるRUNNER** シリーズ

■ 主な装備



前方安全フード



ウエストサポートパッド



パワーステアリング (FBT5はオプション)



運転席荷台 (FBTP7) 最大荷重50kgまで



車載チャージャー
充電は充電プラグを
差し込み、
スイッチを入れるだけ



バッテリー容量計
わかりやすい表示で
充電タイミングを
のがさない



安全バー (FBTP7) ピッキング時の保護

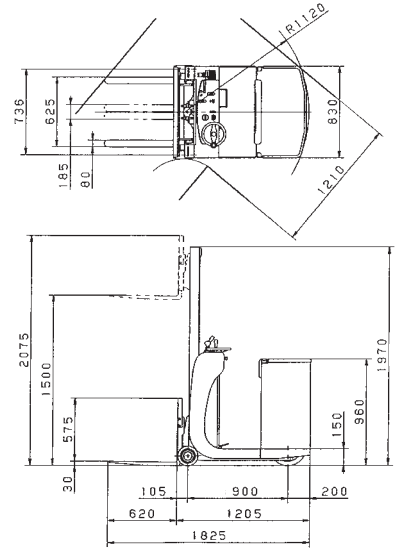
■ 仕様

項目	単位	りとる RUNNER		りとる RUNNER-P FBTP7	
		FBT5	FBT7	FBTP7	
性能					
荷揚能力	kg	500	700	700	
運転席荷台	kg	—	—	50	
荷重中心	mm	400	400	400	
最大揚高 フォーク	mm	1,500※1	1,500※1	1,500	
運転席	mm	—	—	1,500	
フォーク上昇速度 無負荷時/負荷時	mm/sec	260/200	260/170	260/170	
走行速度(前/後) 無負荷時/負荷時	km/h	7/6.5	7/6.5	7/6.5	
運転席揚高500mm以上	km/h	—	—	2	
最小旋回半径	mm	1,120	1,195	1,265	
実用直角通路幅	mm	1,510※2	1,540※2	1,580※2	
実用直角積付け通路幅	mm	2,350※2	2,420※2	2,510※2	
主要寸法					
全長	mm	1,825	2,050	2,140	
車体長さ(フォーク前面まで)	mm	1,205	1,280	1,370	
全幅	mm	830	830	830	
全高 マスト上昇時	mm	2,075	2,150	2,150	
マスト下降時	mm	1,970	1,970	2,090	
ホイールベース	mm	900	980	1,050	
フォーク調整間隔(最大/最小)	mm	625/185	625/185	625/185	
最低地上高	mm	45	45	45	
車両重量	kg	680	820	990	
軸荷重	負荷 前輪	kg	1,050	1,370	1,480
	後輪	kg	130	150	210
	無負荷 前輪	kg	270	310	430
	後輪	kg	410	510	560
タイヤ					
サイズ 前輪(ウレタン)	mm	φ178×73	φ178×73	φ178×73	
後輪(ゴム)	mm	φ300×100	φ300×100	φ300×100	
制御装置					
走行用		トランジスタチョッパー	トランジスタチョッパー	トランジスタチョッパー	
バッテリー					
形式		ペースト型	クラッド型	クラッド型	
電圧・容量	AH/5HR	24・65	24・165	24・165	
車載チャージャー					
入力相数電圧	/V	単相/100	単相/100	単相/100	
トランス容量(50/60Hz)	KVA	0.6/0.55	1.1/1.0	1.1/1.0	
電源容量(50/60Hz)	A	10/10	15/10	15/10	

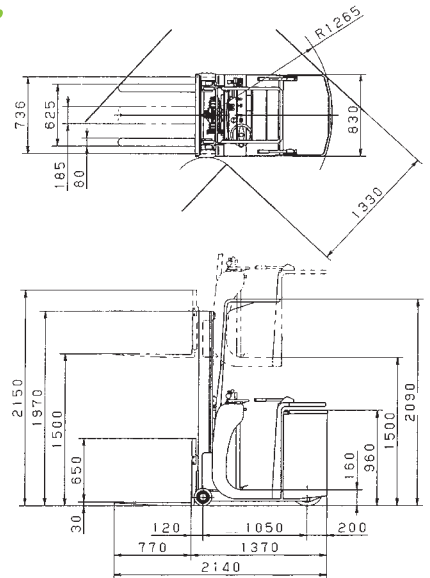
※1. 2段マストオプション装着時は3,000mmとなります
※2. 800×1,000パレット使用時。旋回余裕200mmを含む

■ 二面図

りとる
RUNNER
FBT5



りとる
RUNNER-P
FBTP7



TOYOTA L&F [Logistics & Forklift]、
トヨタL&Fはあなたの物流ニーズにお応えします。

ボディカラーは撮影、印刷インキの関係で実際の色とは異なって見えることがあります。
本パンフレット記載の数値は、標準仕様車による当社試験条件のもとでの値です。また、本仕様は改良のため予告なく変更することがあります。
豊田自動織機 トヨタL&Fカンパニーは ISO9001, ISO14001 の認証を取得しています。

このカタログに関するお問い合わせはお近くの
トヨタL&F取扱い販売店または下記までご連絡ください

お客様相談センター

全国共通・フリーダイヤル ☎ **0120-35-0275**

オープン時間/月曜~金曜(除く祝祭日) 9:00~12:00 13:00~17:00

所在地 / 〒444-1393 愛知県高浜市豊田町2丁目1番地1
株式会社 豊田自動織機 トヨタL&Fカンパニー

トヨタL&Fカンパニー
www.toyota-lf.com

「個人情報保護方針」については上記ホームページにて掲載しております