

トヨタ電動フォークリフト
3FBK(L)7・3FBK(L)9

トヨタ RUNNER

コンパクト

700/
900kg

クラスの常識を超えるコンパクトサイズ。安全性と運転操作のしやすさが自慢です。

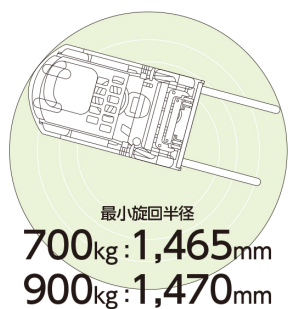


photo:3FBK9
ボディカラーはコーラルピンク
リアコンビネーションランプ・ヘッドランプガード・
フォーク長920はオプション

photo:3FBK7
ボディカラーはアクアブルー
3000揚高マスト・リアコンビネーションランプ・
ヘッドランプガード・
フォーク長920はオプション

超コンパクトボディ

コンパクトボディと後輪センター回転方式が、旋回半径を縮小し、低全高とあわせて狭い場所での作業性を大幅に向上。



最小旋回半径
700kg:1,465mm
900kg:1,470mm

■トランジスタチョップ、高出力モータの採用により、微速走行から最高速までショックなく滑らかな走行が可能。

●走行速度(無負荷時) 12km/h

コンフォートシート

フィット感とホールド感に優れたコンフォートシートを採用。リクライニングとシートスライド機構で最適なドライビングポジションに調整可能。(背面にトレイ付)



EPS(電気式パワーステアリング)採用

操舵力を飛躍的に軽減し、快適で的確な操作を実現。



車載チャージャ標準設定

充電操作を容易にする車載チャージャを標準設定。

(3FBK(L)7:100V単相、3FBK(L)9:200V3相)



■バッテリー残量を示す容量計が、充電時期を事前に表示。



主要装備一覧

〈標準装備〉

- 走行
電気式パワーステアリング
トランジスタチョップ制御
リターントゥニュートラル
- 居住性
フロントプロテクタ
フロアマット
コンフォートシート
シート背面収納トレイ
- 補機・計器
車載チャージャ
ヘッドランプ
ウィンカーランプ
ホーン
バッテリー残量計

〈オプション〉

- 補機・計器
リアコンビネーションランプ
後部作業灯
黄色回転灯 H/G上*1
アワーメータ
前進チャイム
前後チャイム
前後進チャイム
- 環境仕様
冷蔵庫仕様 35型

*1:小特仕様車には設定なし
※複数のオプションを選択した際、組み合わせにより装着できない場合があります。
詳しくは販売店にお尋ねください。

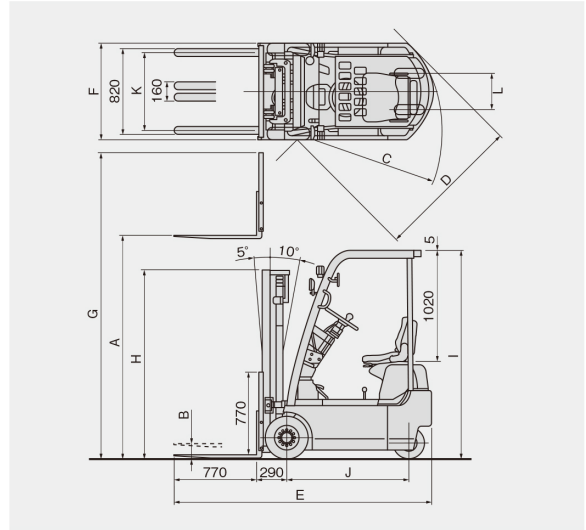
TOYOTA L&F

■仕様

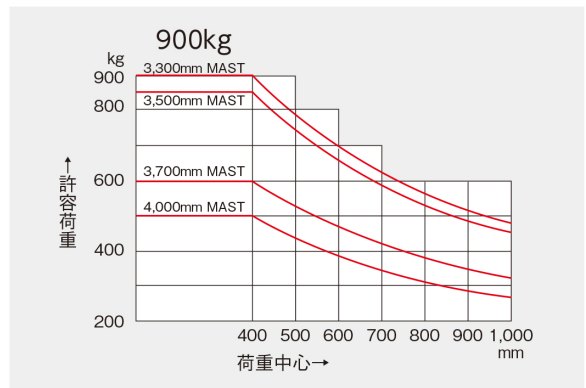
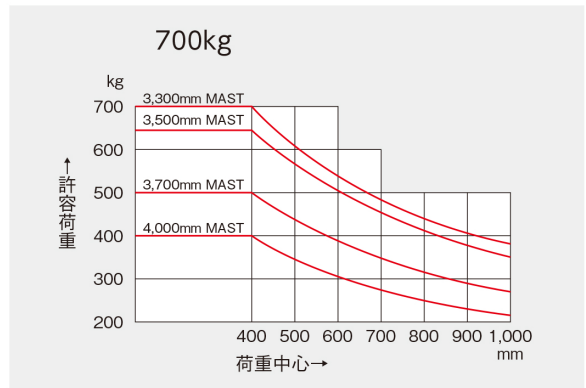
項目	単位	二面図符号	3FBK(L)7	3FBK(L)9
性能				
荷揚能力	kg		700	900
荷重中心	mm		400	
最大揚高	mm	A	2,500	3,000
フリーリフト	mm	B	130	
フォーク上昇速度 無負荷時/負荷時	mm/sec		370/250	370/240
マスト傾斜角 前傾/後傾	度		5/10	
走行速度 無負荷時/負荷時	km/h		12.0/10.0	
最小旋回半径	mm	C	1,465	1,470
最小直角通路幅	mm	D	1,400	1,410
主要寸法				
全長	mm	E	2,430	2,435
全幅	mm	F	900	
全高	マスト上昇時	mm	G	3,270
	マスト下降時	mm	H	1,745
	ヘッドガード	mm	I	1,930
ホイールベース	mm	J	1,150	
トレッド	前輪	mm	K	790
	後輪	mm	L	350
最低地上高	mm		75	
車両重量	kg		1,450	1,630
タイヤ				
前輪			4.00-8-6PR ニューマチック	4.00-8 U ノーバンク
後輪			3.50-5-6PR ニューマチック	3.50-5 U ノーバンク
制御装置				
走行用			BPT チョップパ式	
荷役用			コンタクト式	
操舵用			IGBT チョップパ式	
電動機				
走行用	型式		直流直巻開放型	
	出力	kW	2.4	
荷役用	型式		直流直巻開放型	
	出力	kW	4.2	
操舵用	型式		直流永久磁石型	
	出力	kW	0.22	
バッテリー				
形式			クラッド型	
電圧	V		24	
容量	AH/5HR		280	330
高容量(オプション)	AH/5HR		300・400	400
車載チャージャ				
充電方法			自動準定電圧方式	
入力電源			AC100V 単相(50Hz/60Hz)	AC200V 3相(50Hz/60Hz)
トランス容量(50/60Hz)	kVA		1.5/1.5	2.1/2.1

L付は、小特仕様車となります。
記載の数値は、標準仕様車による当社試験条件のもとでの値です。仕様や使用環境の違いによる影響を受けて異なる場合もあります。

■二面図



■荷重曲線



TOYOTA L&F 「Logistics & Forklift」、
 トヨタL&Fはあなたの物流ニーズにお応えします。

ボディカラーは撮影、印刷インキの関係で実際の色とは異なって見えることがあります。
 本カタログ記載の数値は、標準仕様車による当社試験条件のもとでの値です。
 また、本仕様は改良のため予告なく変更することがあります。
 豊田自動織機トヨタL&FカンパニーはISO9001、ISO14001の認証を取得しています。

このカタログに関するお問い合わせはお近くの
 トヨタL&F取扱い販売店または下記までご連絡ください

お客様相談センター
 全国共通・フリーダイヤル ☎ **0120-35-0275**
 オープン時間/月曜～金曜(除く祝祭日) 9:00～12:00 13:00～17:00

所在地 / 〒444-1393 愛知県高浜市豊田町2丁目1番地1
 株式会社 豊田自動織機 トヨタL&Fカンパニー

トヨタL&Fカンパニー
www.toyota-lf.com
「個人情報保護方針」については上記ホームページにて掲載しております