

トヨタ電動フォークリフト  
3FBK(L)5

# プロ コンパクト RUNNER

500kg

クラスの常識を超えるコンパクトサイズ。安全性と運転操作のしやすさが自慢です。



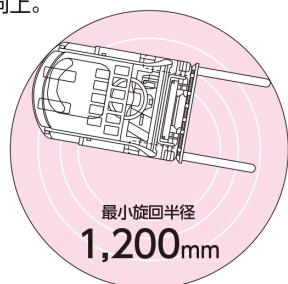
## Vマスト採用

Vマスト(クラス初)と高視野リフト  
ブラケットの採用、開放感あふれる  
前方視野を確保。



## 超コンパクトボディ

後輪センター回転方式の採用。  
旋回半径を縮小し、低全高とあわ  
せて狭い場所での作業性を大幅に  
向上。



## コンフォートシート

フィット感とホールド感に優れたコン  
フォートシートを採用。  
リクライニングとシートスライド  
機構で最適なドライビングポジション  
に調整可能。(背面にトレイ付)



## 車載チャージャ標準設定

家庭用100V電源からダイレクトに  
接続するだけで充電可能。



■バッテリー残量を示す容量計が、  
充電時期を事前に表示。



■反転式フォークが、保管時の全  
長を大幅に短縮。コンパクト設  
計と相まってエレベーター乗り  
入れも容易。



## 主要装備一覧

〈標準装備〉

- 走行  
トランジスタチョップパ制御  
リターントニュートラル
- 居住性  
フロントプロテクタ  
フロアマット  
コンフォートシート  
シート背面収納トレイ
- 補機・計器  
車載チャージャ  
ヘッドランプ  
ウインカーランプ  
ホーン  
バッテリー残量計

〈オプション〉

- 補機・計器  
リアコンビネーションランプ  
後部作業灯  
黄色回転灯 H/G上\*1  
アワーメータ  
前進チャイム  
前後チャイム  
前後進チャイム
- 環境仕様  
冷蔵庫仕様 35型

\*1:小特仕様車には設定なし  
※複数のオプションを選択した際、組み合わせ  
により装着できない場合があります。  
詳しくは販売店にお尋ねください。

TOYOTA L&F

# トヨタ電動フォークリフト 3FBK(L)5 コンパクト RUNNER

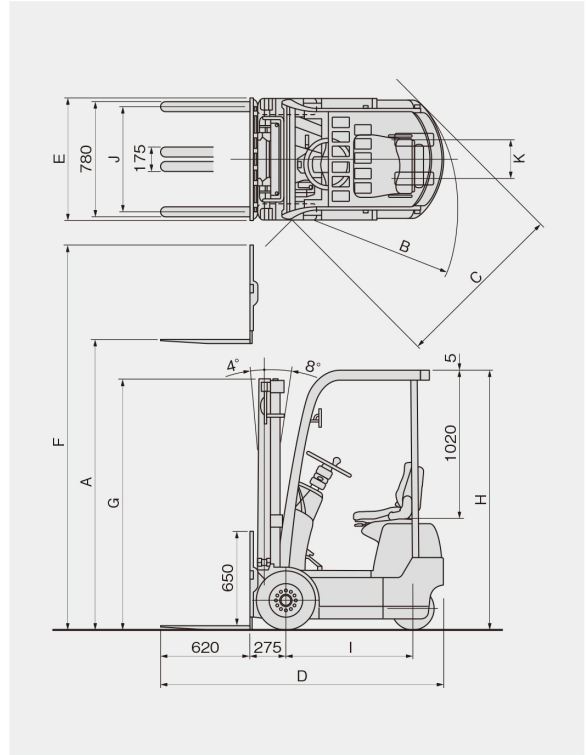
500kg

## 仕様

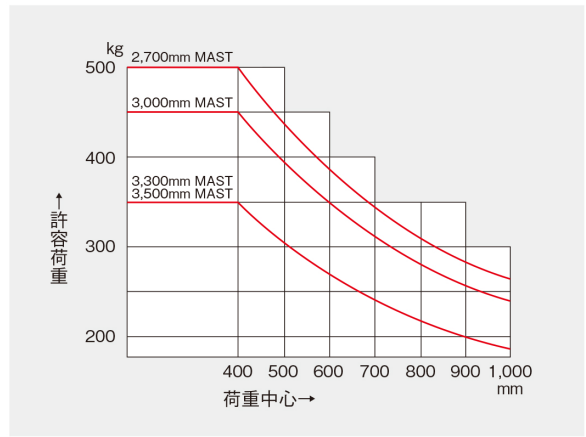
項目	単位	二面図符号	3FBK(L)5	
<b>性能</b>				
荷揚能力	kg		500	
荷重中心	mm		400	
最大揚高	mm	A	2,500	
フォーク上昇速度 無負荷時/負荷時	mm/sec		320/210	
マスト傾斜角 前傾/後傾	度		4/8	
走行速度 無負荷時/負荷時	km/h		10.0/9.0	
最小旋回半径	mm	B	1,200	
最小直角通路幅	mm	C	1,210	
<b>主要寸法</b>				
全長	mm	D	1,990	
全幅	mm	E	830	
全高	マスト上昇時	mm	F	3,150
	マスト下降時	mm	G	1,730
	ヘッドガード	mm	H	1,790
ホイールベース	mm	I	895	
トレッド	前輪	mm	J	720
	後輪	mm	K	260
最低地上高	mm		70	
車両重量	kg		1,130	
<b>タイヤ</b>				
前輪			4.00-8-6PR ニューマチック	
後輪			3.50-5-6PR ニューマチック	
<b>制御装置</b>				
走行用			FET チョップパ式	
荷役用			コンタクト式	
<b>電動機</b>				
走行用	型式		直流直巻開放型	
	出力	kW	1.1	
荷役用	型式		直流永久磁石型	
	出力	kW	1.6	
<b>バッテリー</b>				
形式			クラッド型	
電圧	V		24	
容量	AH/5HR		140	
高容量(オプション)	AH/5HR		200	
<b>車載チャージャ</b>				
充電方法			自動準定電圧方式	
入力電源			AC100V 単相(50Hz/60Hz)	
トランス容量(50/60Hz)	KVA		1.1/1.0	

L付は、小特仕様車となります。  
記載の数値は、標準仕様車による当社試験条件のもとでの値です。仕様や使用環境の違いによる影響を受けて異なる場合もあります。

## 二面図



## 荷重曲線



※運転技能講習なしで、すぐ導入できます。  
但し、事業者が行なう特別教育は、義務づけられています。

**TOYOTA L&F** 「Logistics & Forklift」、  
トヨタL&Fはあなたの物流ニーズにお応えします。

ボディカラーは撮影、印刷インキの関係で実際の色とは異なって見えることがあります。  
本カタログ記載の数値は、標準仕様車による当社試験条件のもとでの値です。  
また、本仕様は改良のため予告なく変更することがあります。  
豊田自動織機トヨタL&FカンパニーはISO9001、ISO14001の認証を取得しています。

このカタログに関するお問い合わせはお近くの  
トヨタL&F取扱い販売店または下記までご連絡ください

**お客様相談センター**  
全国共通・フリーダイヤル ☎ 0120-35-0275  
オープン時間/月曜～金曜(除く祝祭日) 9:00～12:00 13:00～17:00

所在地 / 〒444-1393 愛知県高浜市豊田町2丁目1番地1  
株式会社 豊田自動織機 トヨタL&Fカンパニー

**トヨタL&Fカンパニー**  
[www.toyota-lf.com](http://www.toyota-lf.com)  
「個人情報保護方針」については上記ホームページにて掲載しております